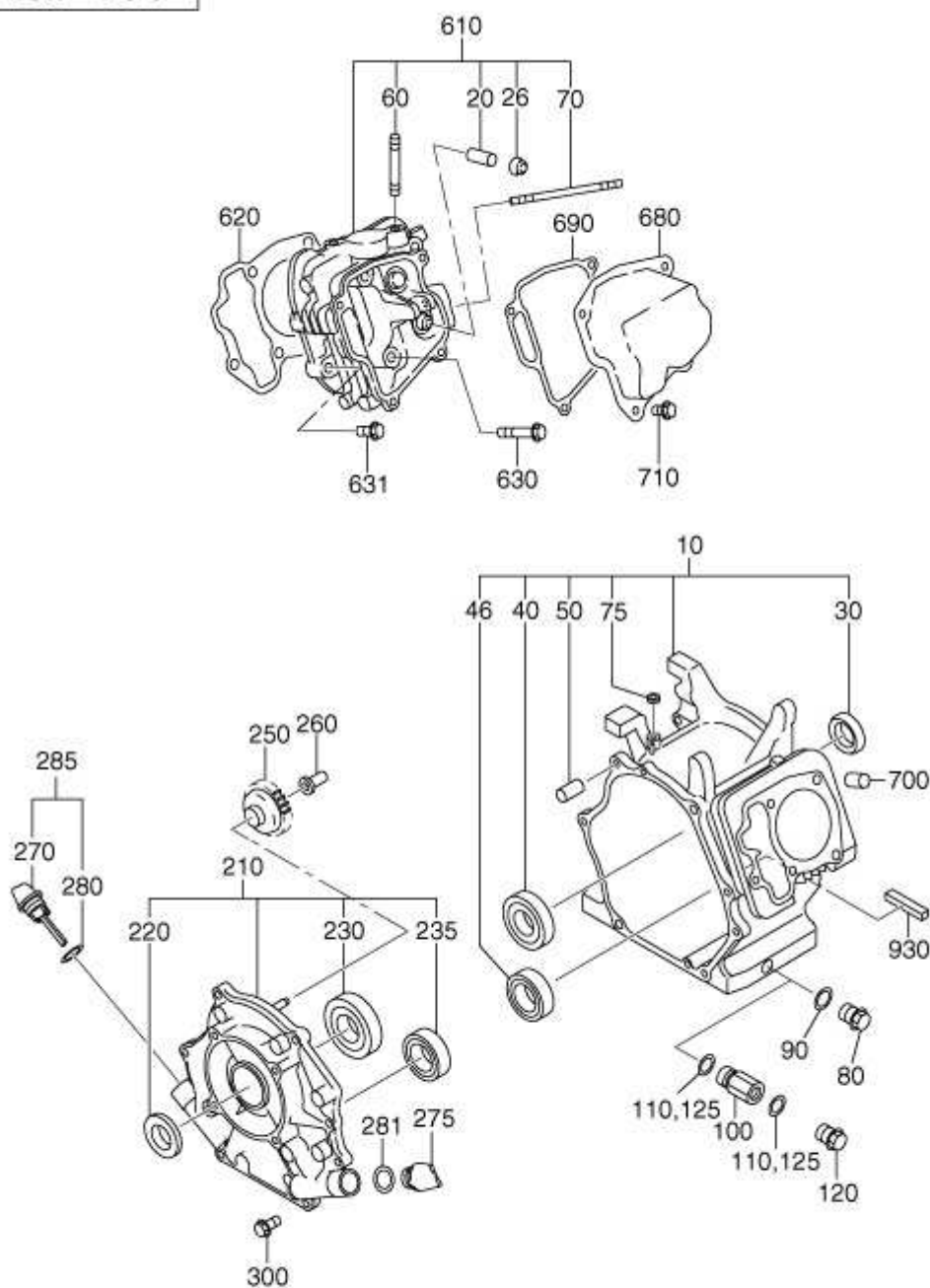


## MOTOR ROBIN EX27

FIG. 100



960- GASKET SET

## Figura 100. CÁRTER

REF.	NOMBRE	CANT.
10	CÁRTER CP	1
20	GUÍA DE VÁLVULA	2
26	JUNTA VÁSTAGO	1
30	RETÉN	1
40	RODAMIENTO BOLA	1
50	TUBO DE CHOQUE	2
60	ESPÁRRAGO	2
70	ESPÁRRAGO	2
75	RETÉN	1
80	TAPÓN	2
90	JUNTA	2
210	CUBIERTA RODAMIENTO	1
220	RETÉN	1
230	RODAMIENTO BOLA	1
250	REGULADOR ENGRANAJES	1
260	REGULADOR MANGUITO	1
270	INDICADOR NIVEL ACEITE	1
275	TAPÓN DE LLENADO	1
280	JUNTA	1
281	JUNTA	1
300	TORNILLO BRIDA	7
610	CABEZA CILÍNDRICA CP	1
620	CABEZA JUNTA	1
630	TORNILLO BRIDA	4
631	TORNILLO BRIDA	1
680	CUBIERTA ROCKER	1
690	JUNTA CUBIERTA BALANCÍN	1
700	TUBO DE CHOQUE	2
710	TORNILLO BRIDA	4
960	JUEGO DE JUNTAS	1

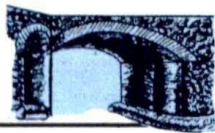
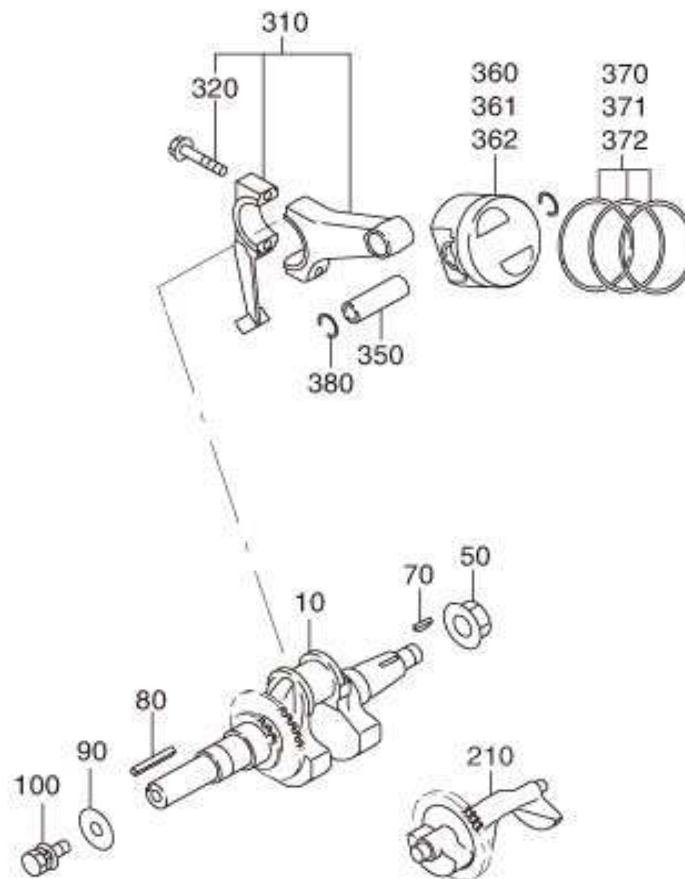


FIG. 200



## Figura 200. CIGÜEÑAL Y PISTÓN

REF.	NOMBRE	CANT.
10	CIGÜEÑAL CP	1
50	BRIDA TUERCA	1
70	CHAVETA	1
310	BIELA AY	1
320	BIELA TORNILLO	2
350	PISTÓN PERNO	1
360	PISTÓN	1
361	PISTÓN	1
362	PISTÓN	1
370	JUEGO ANILLOS DE PISTÓN	1
371	JUEGO ANILLOS DE PISTÓN	1
372	JUEGO ANILLOS DE PISTÓN	1
380	CLIP	2

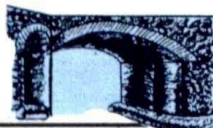
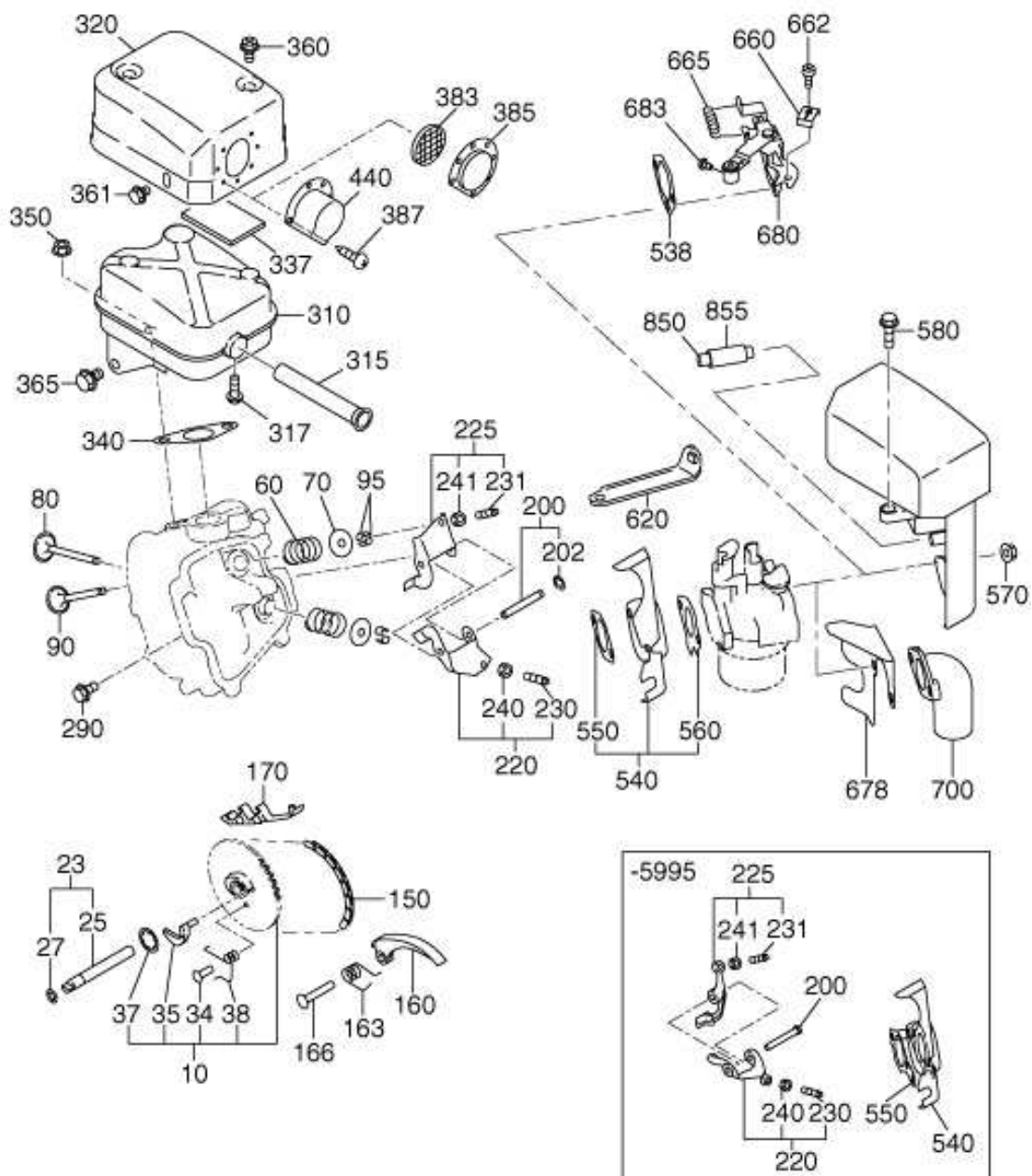


FIG. 300



## Figura 300. TUBO DE ESCAPE

REF.	NOMBRE	CANT.
10	ÁRBOL DE LEVAS	1
25	PERNO ÁRBOL DE LEVAS	1
27	ARANDELA	1
34	PERNO MUELLE	1
35	PALANCA DE ESCAPE	1
37	CLIP	1
38	MUELLE RETROCESO	1
60	MUELLE VÁLVULA	2
70	TOPE MUELLE	2
80	VÁLVULA ADMISIÓN	1
90	VÁLVULA ESCAPE	1
95	PINZA VÁLVULA	4
150	CADENA DISTRIBUCIÓN CP	1
160	TENSOR	1
163	MUELLE TENSOR	1
166	PERNO TENSOR	1
170	EJE CADENA	1
200	PERNO BALANCÍN	1
220	BRAZO BALANCÍN (IN) AY	1
225	BRAZO BALANCÍN (EX) AY	1
230	TORNILLO AJUSTE	1
231	TORNILLO AJUSTE	1
240	TUERCA	1
241	TUERCA	1
290	TORNILLO CARCASA	1
310	SILENCIADOR CP	1
320	CARCASA SILENCIADOR CP	1
340	JUNTA SILENCIADOR	1
350	TUERCA CARCASA	2
360	TORNILLO ROSCADO	2
361	TORNILLO CARCASA	1
365	TORNILLO CARCASA	1
540	AISLANTE	1
550	JUNTA AISLANTE	1
570	TUERCA CARCASA	2
580	TORNILLO CARCASA	1
850	TUBO DE GOMA	1

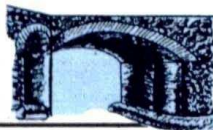
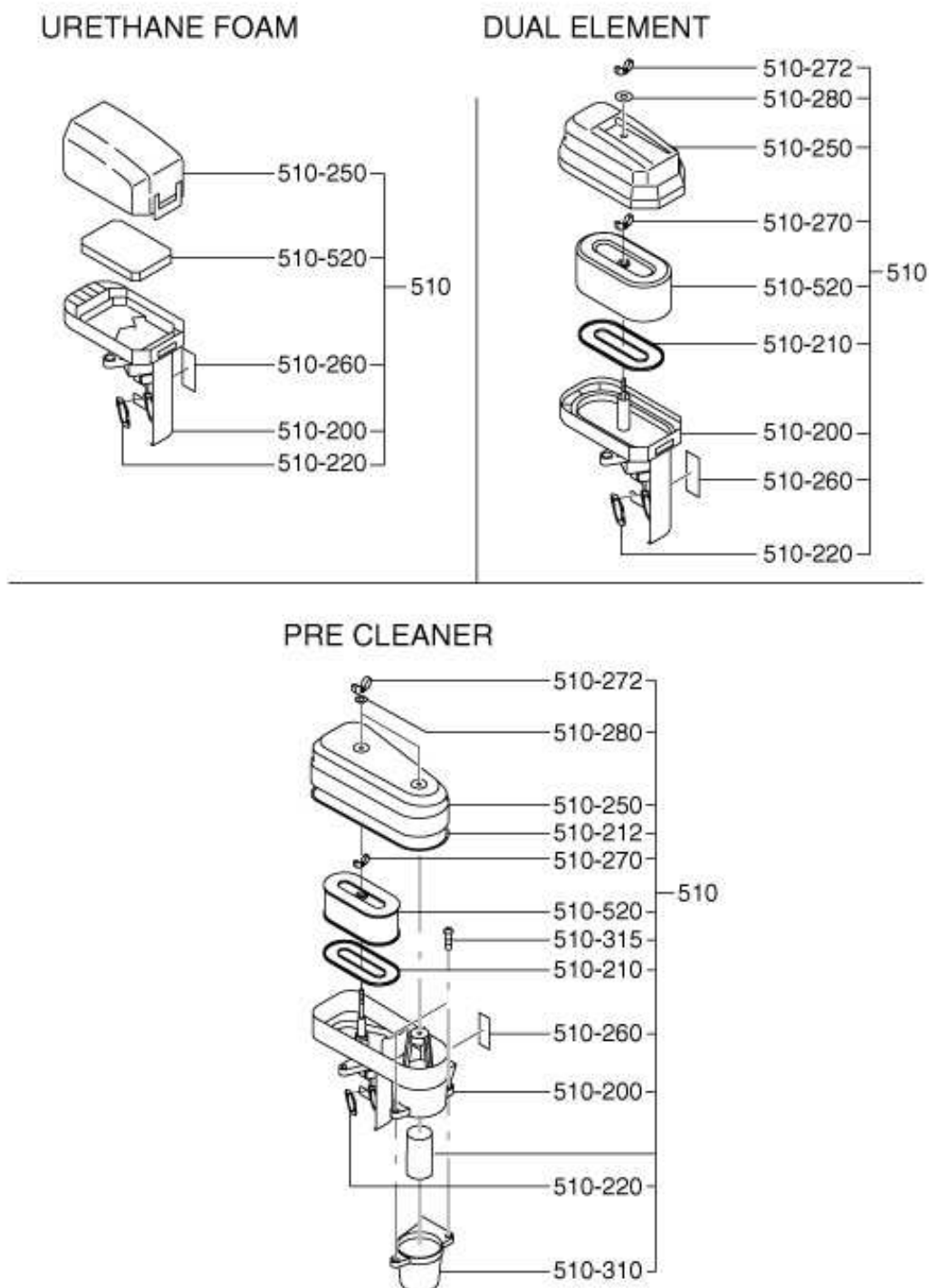


FIG. 315



## Figura 315. FILTRO DE AIRE

REF.	NOMBRE	CANT.
510	FILTRO DE AIRE AY	1
-	CODO COMPLETO	1
200	FILTRO AIRE	
-210	EMBALAJE	1
-220	JUNTA	1
-250	CARCASA	1
-260	ETIQUETA	1
-270	TUERCA	1
520	ELEMENTO AY	1



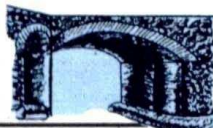
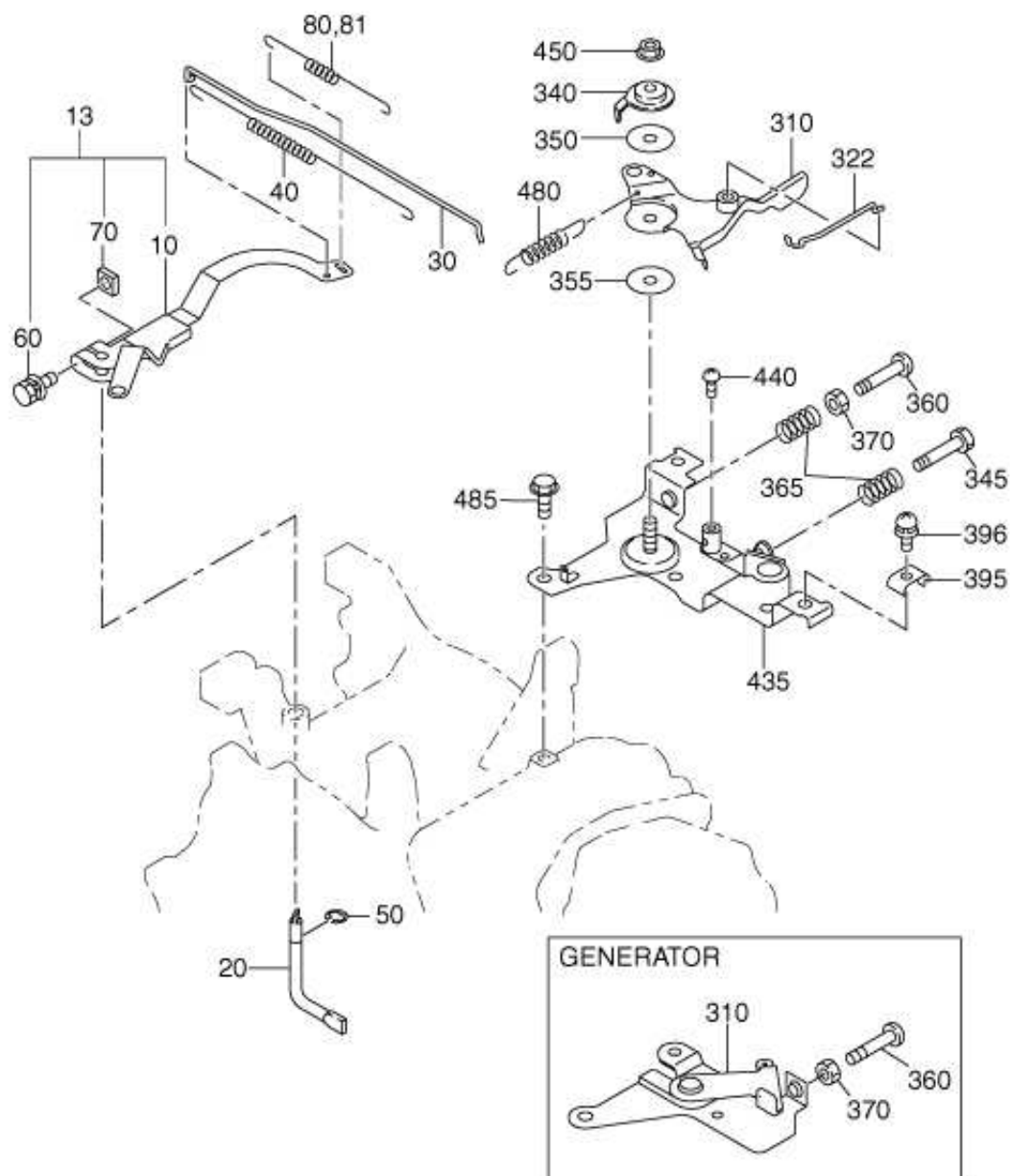


FIG. 400

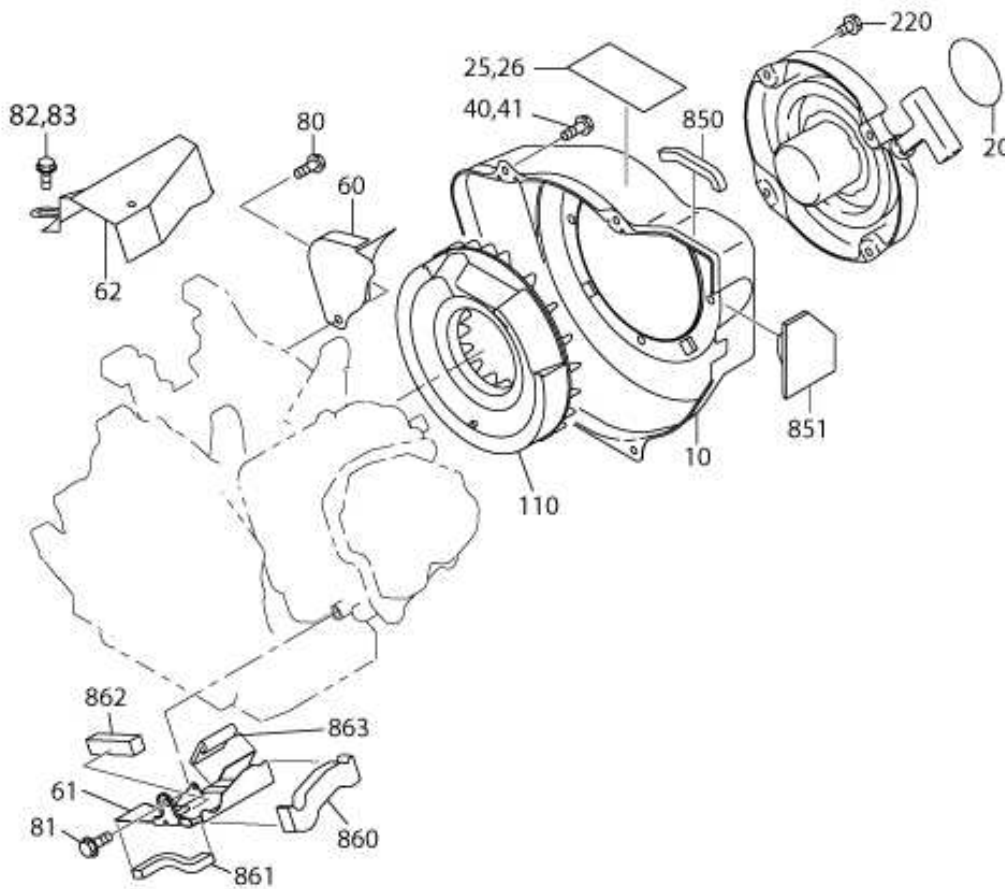


## Figura 400. REGULADOR

REF.	NOMBRE	CANT.
10	BIELA ACELERADOR	1
20	EJE REGULADOR	1
30	VARILLA REGULADOR	1
40	MUELLE DE BARRA	1
50	SEGURO	1
60	TORNILLO	1
70	TUERCA	1
80	MUELLE PRINCIPAL	1
310	PALANCA ACELERADOR	1
340	DISPOSITIVO DE PARADA	1
350	ARANDELA	1
355	ARANDELA DE FRICCIÓN	1
360	TORNILLO	1
365	MUELLE DE AJUSTE	1
370	TUERCA	1
435	CONTROL DE VELOCIDAD CP	1
450	TUERCA AUTOBLOQUEO	1
485	TORNILLO CARCASA	2



FIG. 500

**Figura 500. REFRIGERACIÓN Y ARRANQUE**

REF.	NOMBRE	CANT.
10	CARCASA VENTILADOR CP	1
20	ETIQUETA MARCA	1
40	TORNILLO CARCASA	4
60	DEFLECTOR 1 (CAJA) CP	1
61	DEFLECTOR 2 (CABEZA)	1
80	TORNILLO	1
81	TORNILLO CARCASA	1
220	TORNILLO CARCASA	4

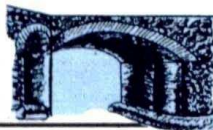
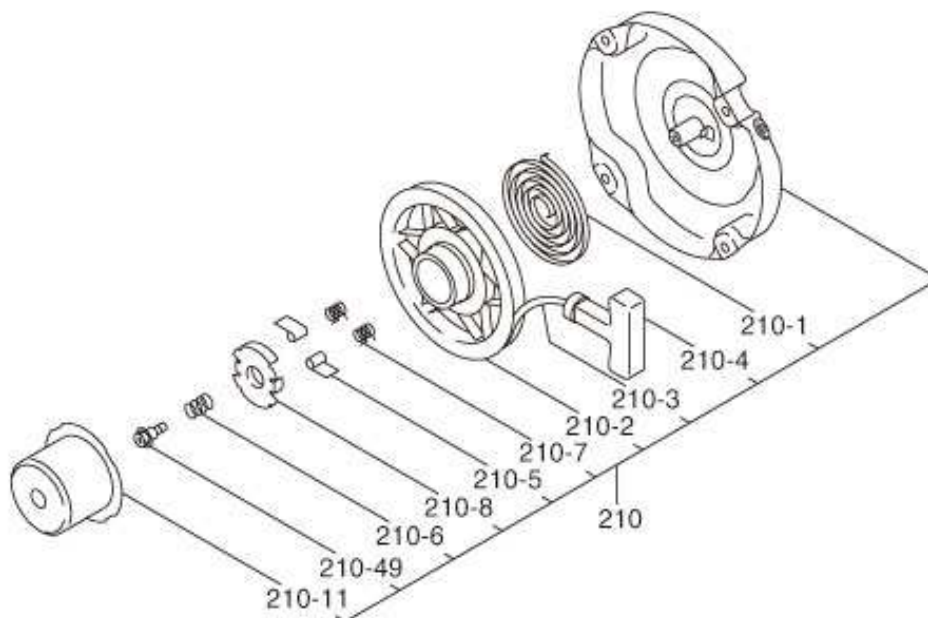
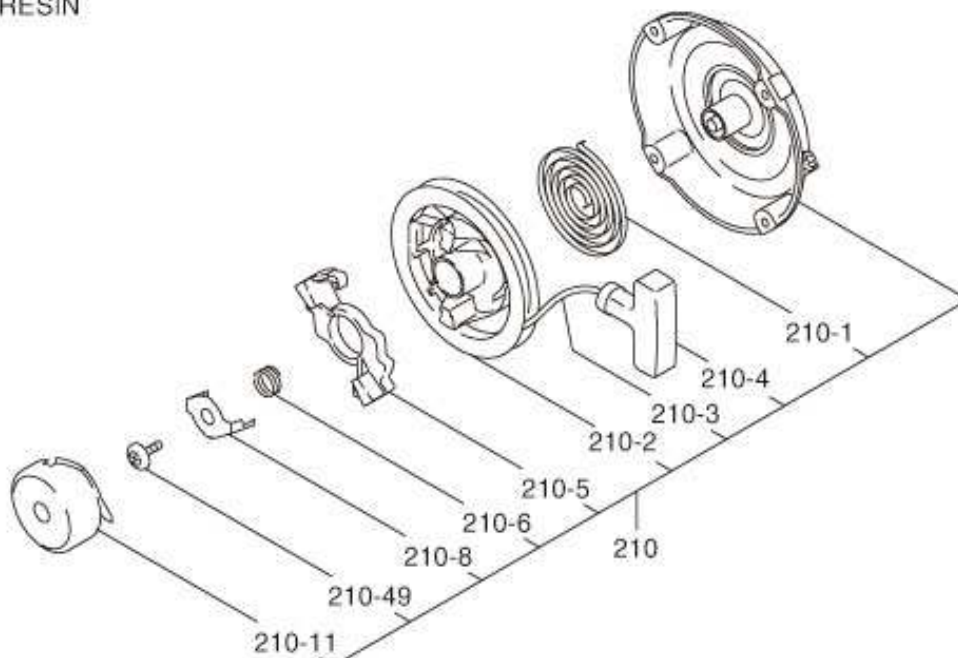


FIG. 520



RESIN



## Figura 520. ARRANQUE

REF.	NOMBRE	CANT.
210	ARRANQUE COMPLETO AY	1
-1	MUELLE ESPIRAL	1
-2	BOBINA	1
-3	CUERDA DE ARRANQUE	1
-4	TIRADOR DE ARRANQUE	1
-5	TRINQUETE	2
-6	MUELLE FRICCIÓN	1
-7	MUELLE TRINQUETE	2
-8	PLACA DE FRICCIÓN	1
-11	POLEA DE ARRANQUE	1
-49	TORNILLO CENTRAL	1

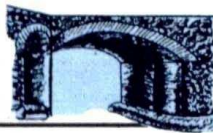
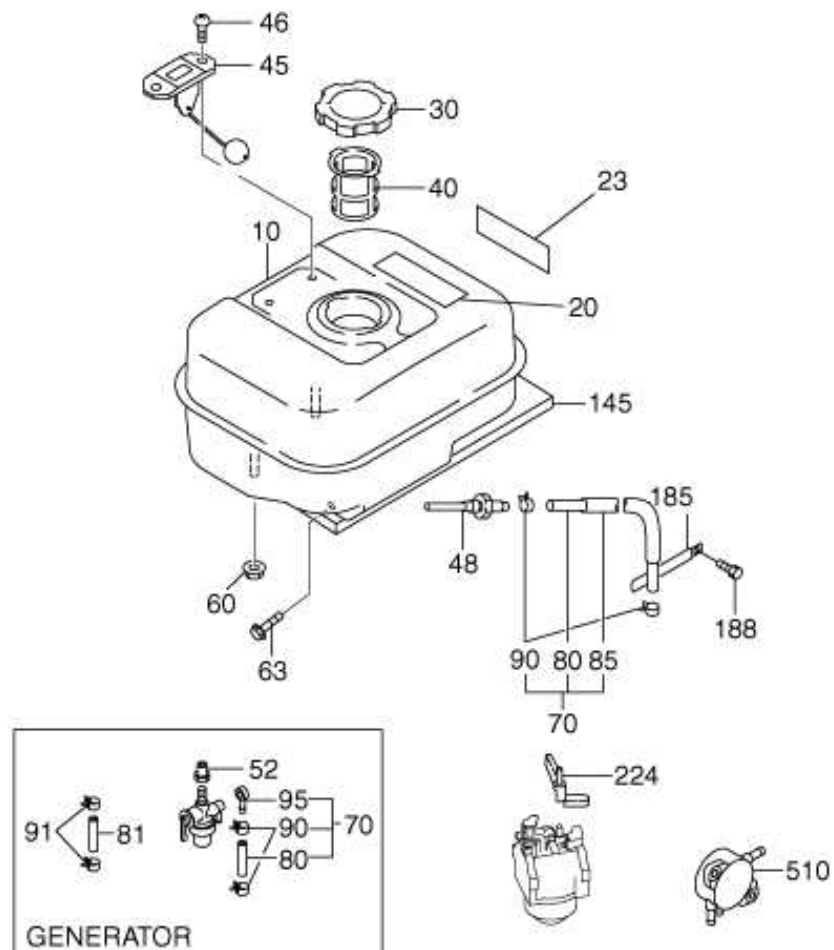


FIG. 600



## Figura 600. DEPÓSITO DE COMBUSTIBLE

REF.	NOMBRE	CANT.
10	DEPÓSITO COMBUSTIBLE	1
20	ETIQUETA ADVERTENCIA	1
23	ETIQUETA MODELO	1
30	TAPÓN DEPÓSITO COMBUSTIBLE CP	1
40	FILTRO DE COMBUSTIBLE	1
45	INDICADOR NIVEL COMBUSTIBLE	1
46	TORNILLO	2
48	UNIÓN	1
60	TUERCA CARCASA	2
63	TORNILLO CARCASA	2
80	TUBO DE GOMA	1
90	ABRAZADERA	2
224	PALANCA ESTRANGULADOR CP	1

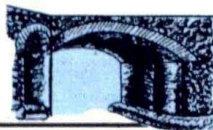
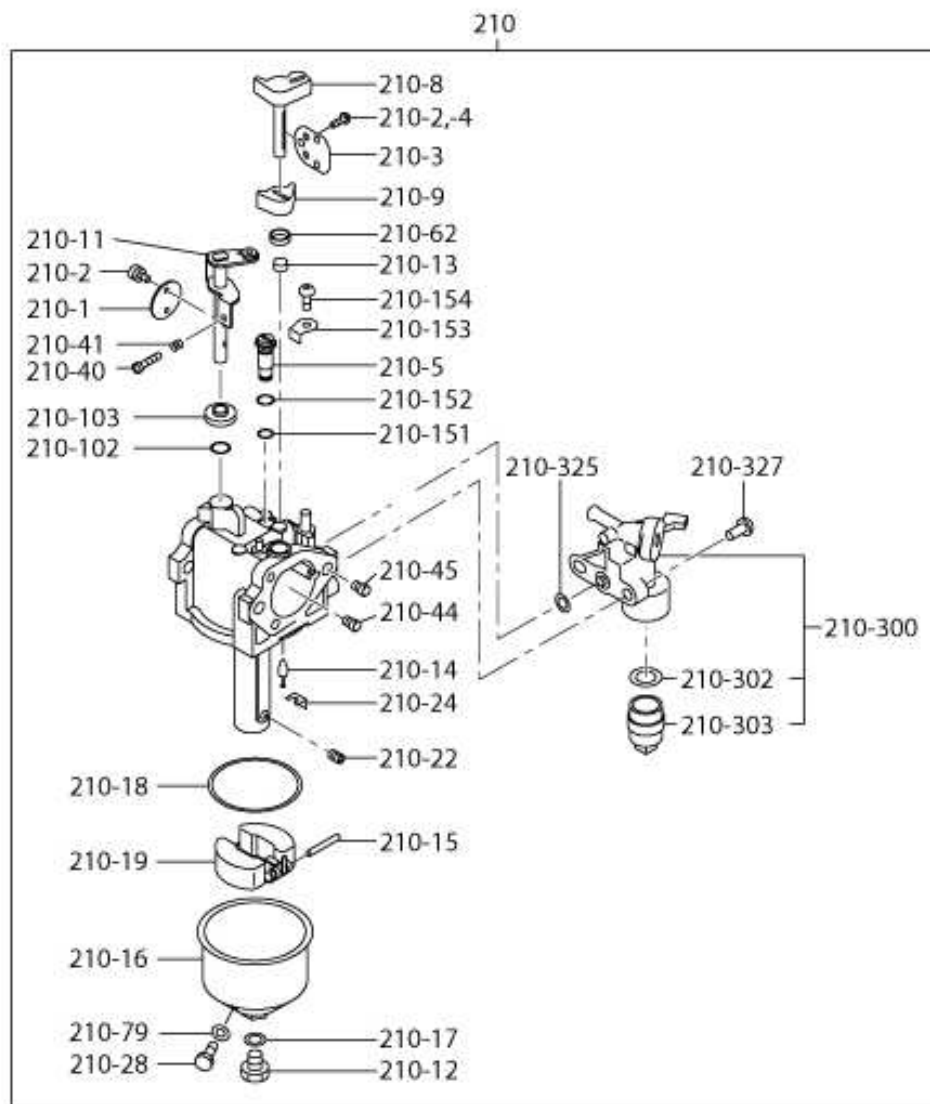


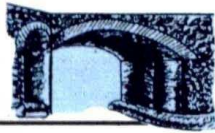
FIG. 640





## Figura 640. CARBURADOR

REF.	NOMBRE	
210	CARBURADOR AY	1
-1	VÁLVULA REGULADORA	1
-2	TORNILLO	2
-3	VÁLVULA ESTRANGULADOR	1
-5	TORNILLO	1
-8	EJE ESTRANGULADOR	1
-11	EJE SUB COMPLETO (TH)	1
-12	TORNILLO	1
-14	VÁLVULA COMPLETA AGUJA	1
-15	PERNO PALANCA	1
-16	CÁMARA FLOTADOR	1
-17	JUNTA	1
-18	JUNTA CÁMARA	1
-19	FLOTADOR COMPLETO	1
-22	TORNILLO	1
-28	TORNILLO DRENAJE	1
-32	COJINETE	1
-40	TORNILLO DE AJUSTE	1
-41	MUELLE	1
-60	COLLAR	1
-104	JUNTA	1
-151	ARANDELA	1
-152	ARANDELA	1
-302	EMBALAJE	1
-303	COPA	1



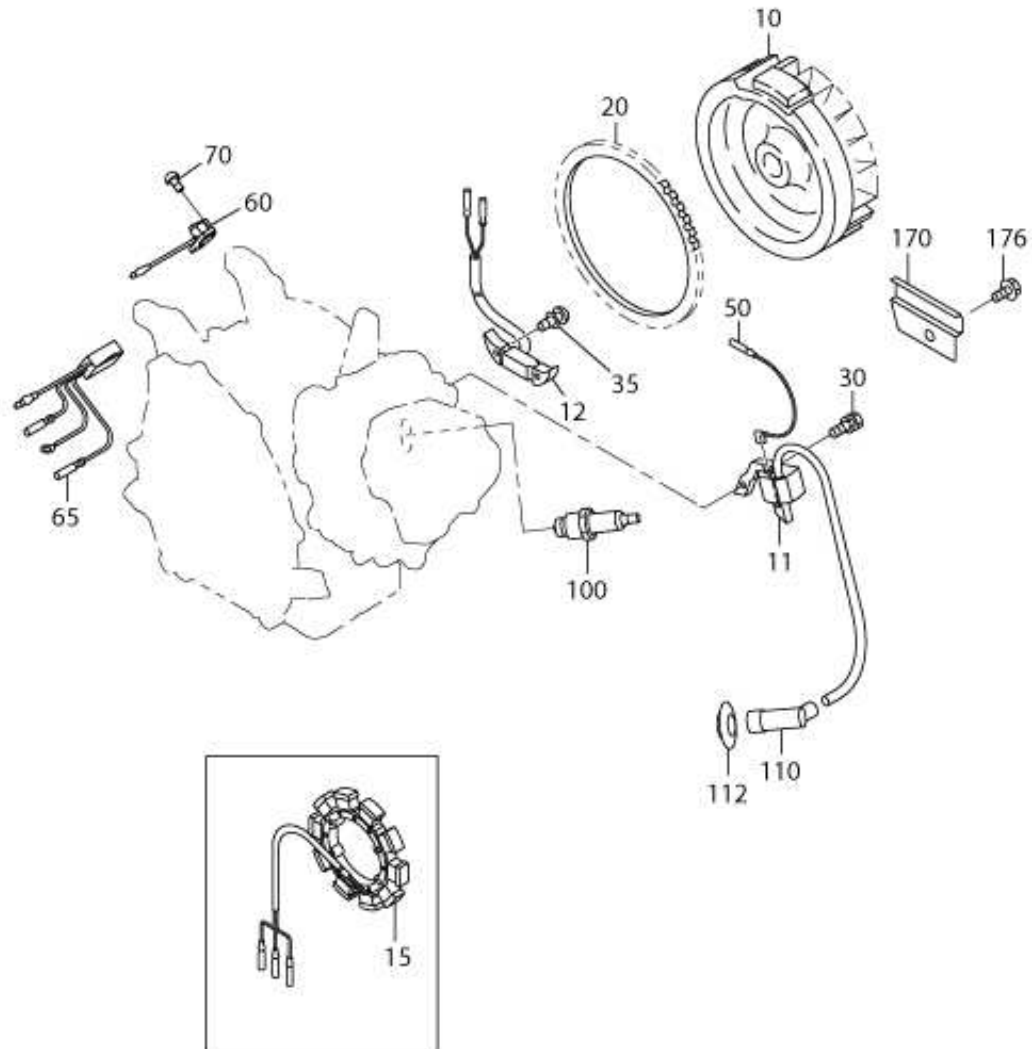
MAQUINARIA EN GENERAL

# Ojeda

REPARACION Y VENTA DE MAQUINARIA DE PAVIMENTACION



FIG. 700



## Figura 700. DISPOSITIVO ELÉCTRICO

REF.	NOMBRE	CANT.	OBSERVACIONES
10	VENTILADOR CP	-	1
11	BOBINA DE ENCENDIDO CP	-	1
12	BOBINA DE LÁMPARA CP	-	1
30	TORNILLO AY	-	2
35	TORNILLO AY	5511-	2
	TORNILLO AY	-5510	2
50	CABLE 2 CP	-	1
60	INTERRUPTOR AY	-	1
70	TORNILLO ROSCA	-	2
100	BUJÍA BR6HS	-	1
110	TAPA BUJÍA	-	1

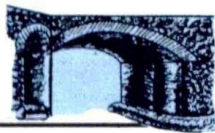
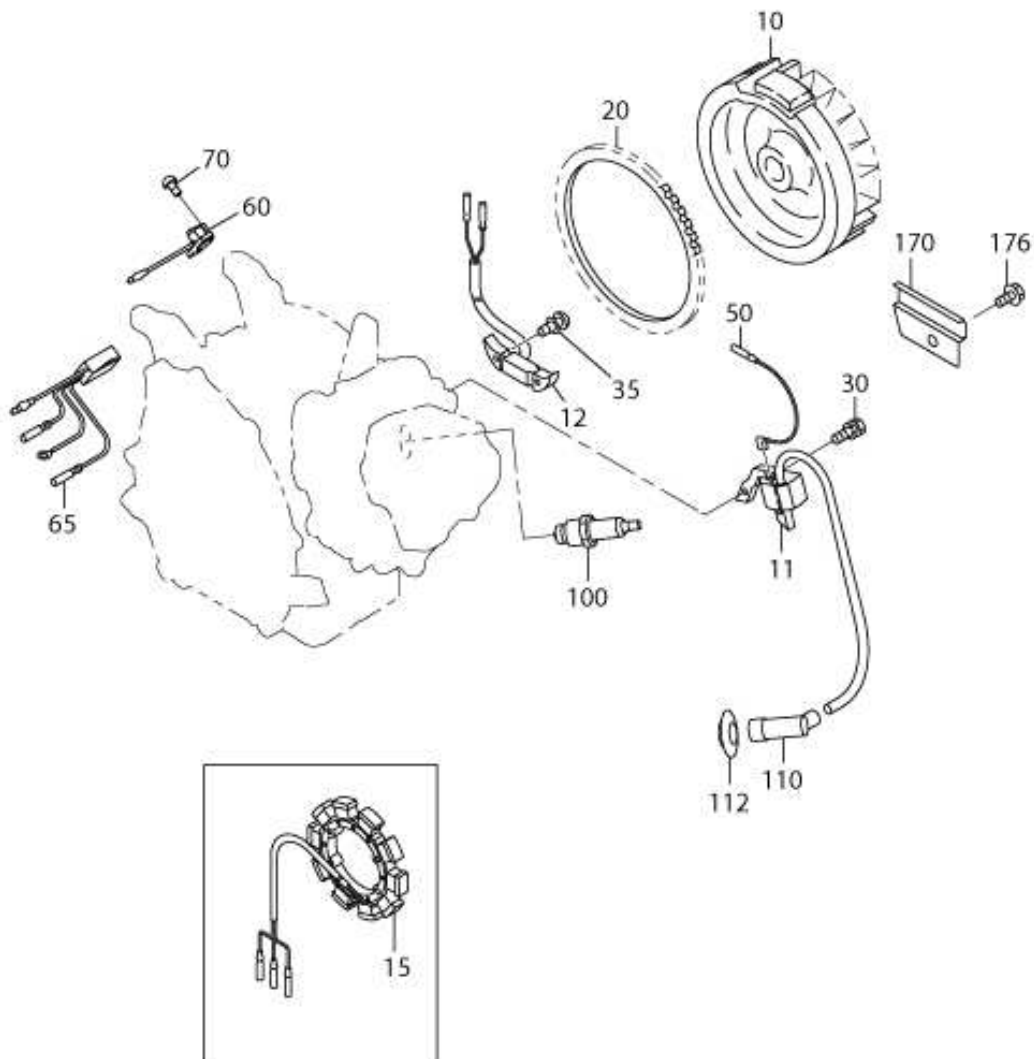


FIG. 700

**Figura 770. SENSOR DE ACEITE**

REF.	NOMBRE	CANT.
700	SENSOR ACEITE CP	1
705	FLOTADOR C/U CP3	1
740	TORNILLO AY	2
741	TORNILLO ROSCA	1
770	ABRAZADERA CP	1
775	TORNILLO CARCASA	1