

MOTOR ROBIN EX13

FIG. 100

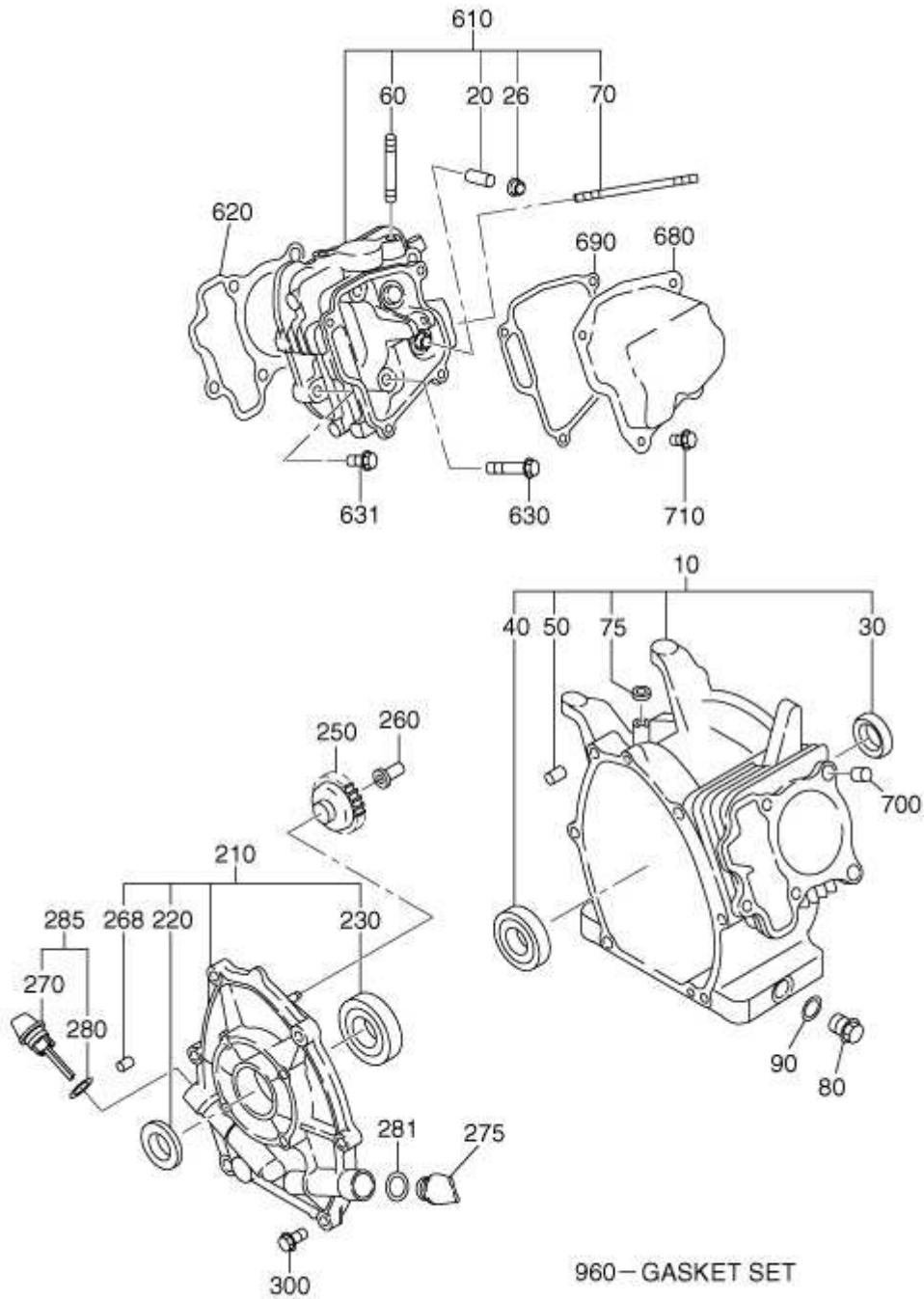


Figura 100. CÁRTER

REF.	NOMBRE	CANT.
10	CÁRTER CP	1
	CÁRTER CP	1
	CÁRTER CP	1
20	GUÍA VÁLVULA	2
26	SELLO VÁSTAGO	1
30	RETÉN	1
40	RODAMIENTO BOLA	1
50	TUBO	2
60	ESPÁRRAGO	2
70	ESPÁRRAGO	2
75	RETÉN	1
80	TAPÓN	2
90	JUNTA	2
210	CUBIERTA RODAMIENTO BOLA	1
220	RETÉN	1
230	RODAMIENTO BOLA	1
250	REGULADOR ENGRANAJES CP	1
260	REGULADOR MANGA	1
270	INDICADOR NIVEL DE ACEITE	1
275	TAPÓN DE LLENADO	1
280	JUNTA	1
281	JUNTA	1
300	TORNILLO CARCASA	6
610	CABEZA CILINDRO CP	1
620	JUNTA CABEZA	1
630	TORNILLO CARCASA	4
631	TORNILLO CARCASA	1
680	CUBIERTA BALANCÍN CP	1
690	JUNTA CUBIERTA BALANCÍN	1
700	TUBO	2
710	TORNILLO CARCASA	4
960	JUEGO DE JUNTAS	1

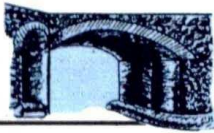


FIG. 200

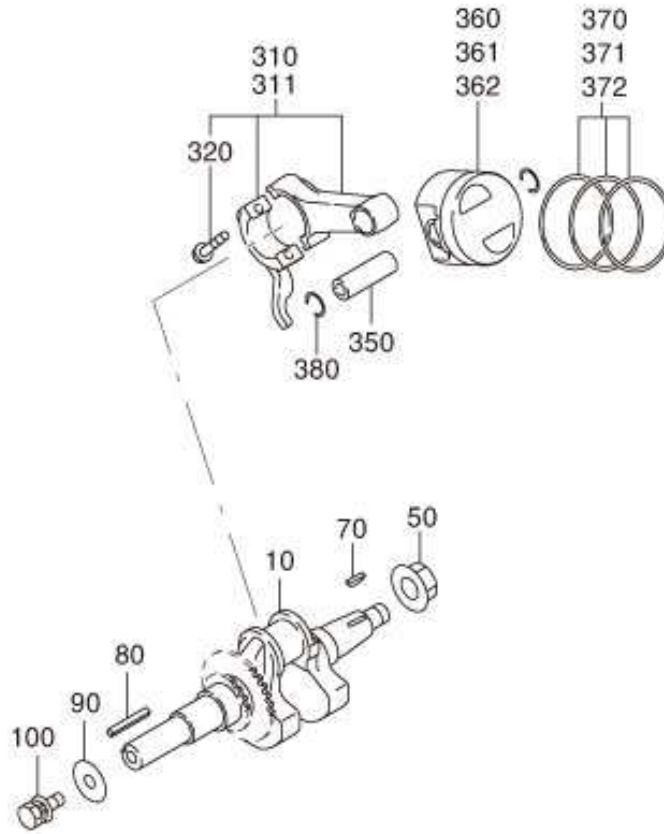


Figura 200. CIGÜEÑAL Y PISTÓN

REF.	NOMBRE	CANT.
10	CIGÜEÑAL CP	1
50	TUERCA	1
70	CHAVETA	1
80	CHAVETA	1
90	ARANDELA	1
100	TORNILLO Y ARANDELA AY	1
310	BARRA CONECTORA AY	1
320	TORNILLO BARRA CONECTORA	2
350	PERNO PISTÓN	1
360	PISTÓN	1
361	PISTÓN	1
362	PISTÓN	1
370	JUEGO ANILLOS DE PISTÓN	1
371	JUEGO ANILLOS DE PISTÓN	1
372	JUEGO ANILLOS DE PISTÓN	1
380	SEGURO	2

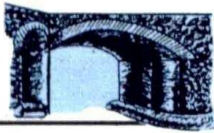


FIG. 300

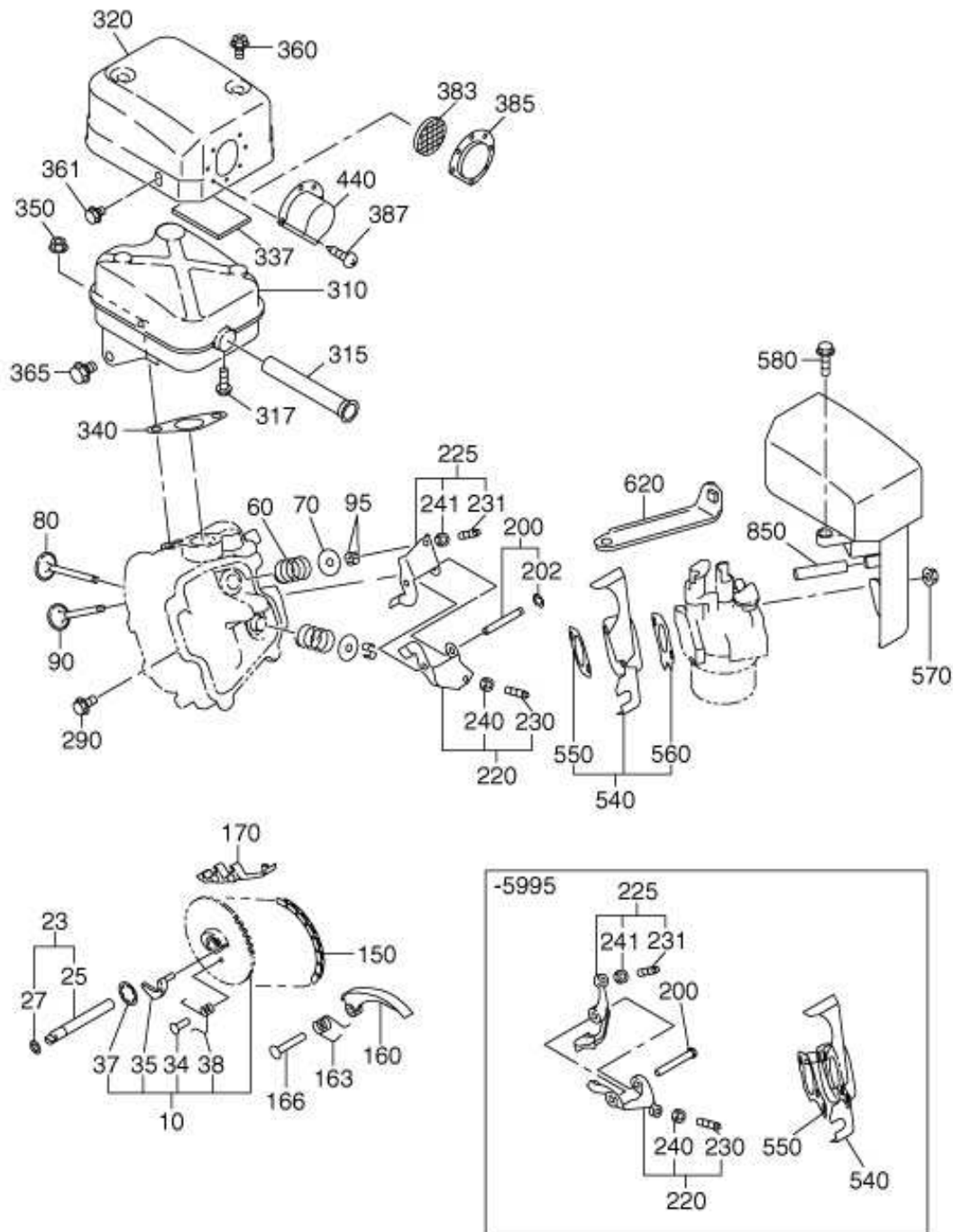
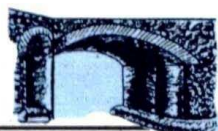


Figura 300. TUBO DE ESCAPE

REF.	NOMBRE	CANT.
10	ÁRBOL DE LEVAS CP	1
25	PERNO ÁRBOL DE LEVAS	1
27	ARANDELA	1



MAQUINARIA EN GENERAL

Ojeda

REPARACION Y VENTA DE MAQUINARIA DE PAVIMENTACION



34	PERNO MUELLE	1
35	PALANCA	1
37	SEGURO	1
38	MUELLE RETROCESO	1
60	MUELLE VÁLVULA	2
70	MUELLE RETROCESO	2
80	VÁLVULA ENTRADA	1
90	VÁLVULA SALIDA	1
95	VÁLVULA	4
150	CADENA DISTRIBUCIÓN CP	1
160	TENSOR	1
163	MUELLE TENSOR	1
166	PERNO TENSOR	1
170	GUÍA CADENA	1
200	PERNO BALANCÍN	1
220	BRAZO (IN) BALANCÍN AY	1
225	BRAZO (EX) BALANCÍN AY	1
230	TORNILLO DE AJUSTE	1
231	TORNILLO DE AJUSTE	1
240	TUERCA	1
241	TUERCA	1
290	TORNILLO CARCASA	1
310	SILENCIADOR CP	1
320	CARCASA SILENCIADOR CP	1
340	JUNTA SILENCIADOR	1
350	TUERCA CARCASA	2
360	TORNILLO ROSCA	2
361	TORNILLO CARCASA	1
365	TORNILLO CARCASA	1
510	FILTRO AIRE AY	1
-	SOPORTE CP	1
200		
-220	EMBALAJE	1
-250	CUBIERTA CP	1
-260	ETIQUETA	1
520	ELEMENTO	1
540	INSULTADOR	1
550	JUNTA INSULADOR	1
570	TUERCA CARCASA	2
580	TORNILLO CARCASA	1
850	TUBO GOMA	1

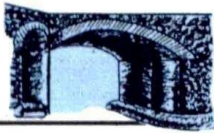


FIG. 400

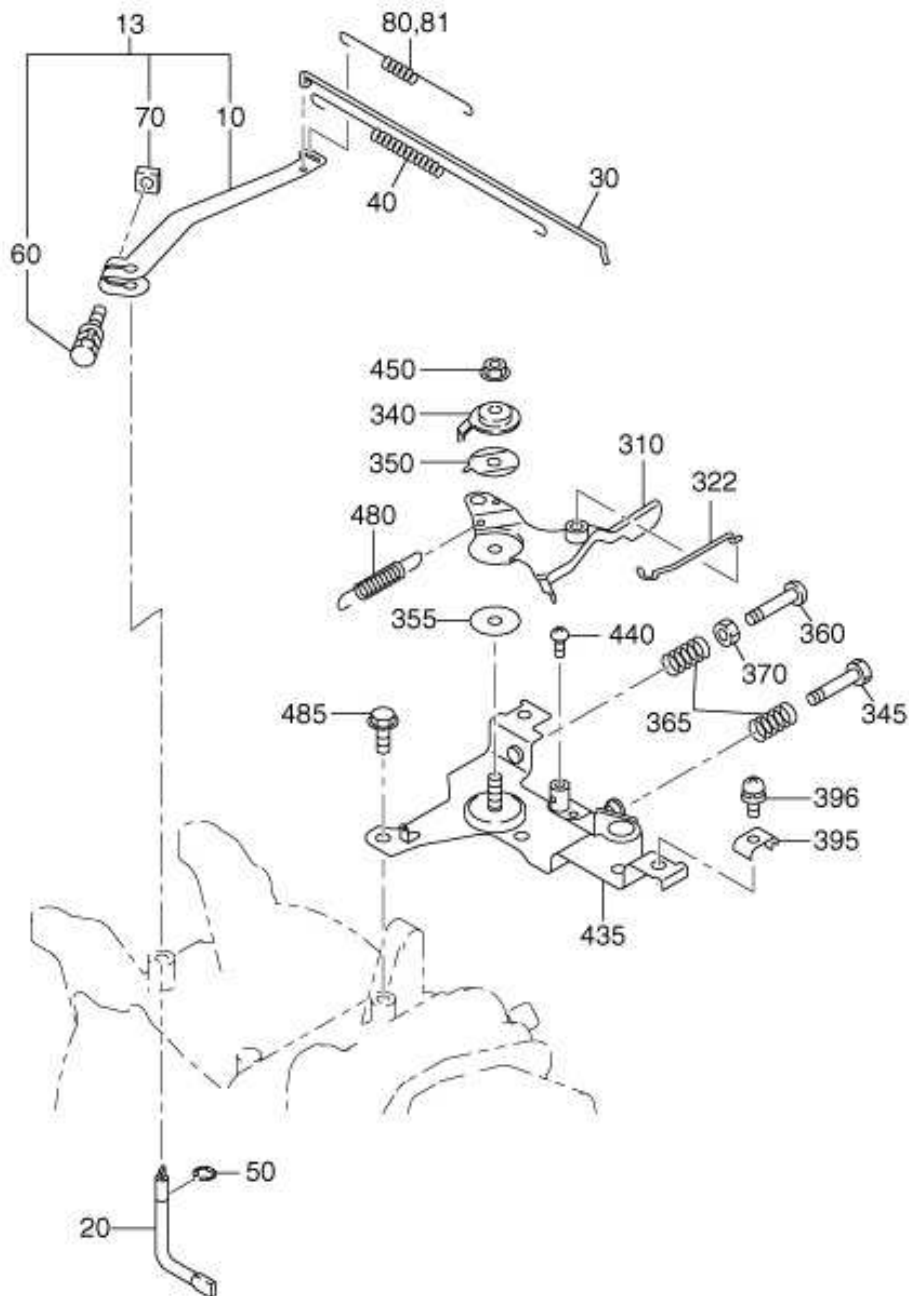
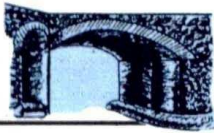
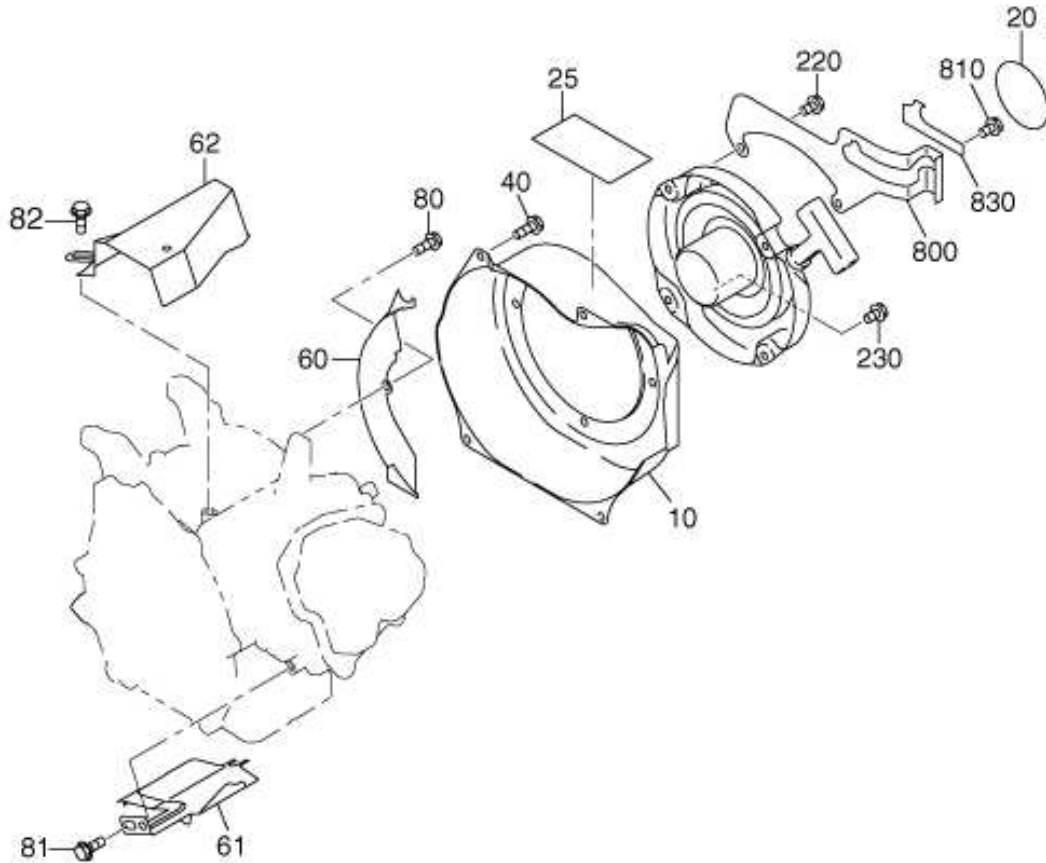


Figura 400. REGULADOR

REF.	NOMBRE	CANTD.
10	BIELA ACELERADOR	1
20	EJE REGULADOR	1
	EJE REGULADOR	1
	EJE REGULADOR	1
30	BARRA REGULADORA CP	1
40	MUELLE BARRA	1
50	SEGURO	1
60	TORNILLO Y ARANDELA AY	1
70	TUERCA	1
80	MUELLE REGULADOR	1
310	PALANCA CONTROL VELOCIDAD	1
340	PLACA PARADA	1
350	ARANDELA	1
355	ARANDELA FRICCIÓN	1
360	TORNILLO	1
365	MUELLE AJUSTE	1
370	TUERCA	1
435	CONTROL VELOCIDAD CP	1
450	TUERCA AUTOBLOQUEO	1
485	TORNILLO CARCASA	2

**FIG. 500****Figura 500. REFRIGERACIÓN Y ARRANQUE**

REF.	NOMBRE	CANT.
10	CARCASA VENTILADOR CP	1
20	ETIQUETA MARCA	1
40	TORNILLO CARCASA	4
60	DEFLECTOR 1 (CAJA) CP	1
61	DEFLECTOR 2 CABEZA	1
80	TORNILLO CARCASA	1
	TORNILLO CARCASA	1
81	TORNILLO CARCASA	1
220	TORNILLO CARCASA	4

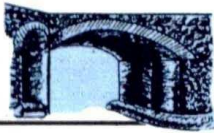
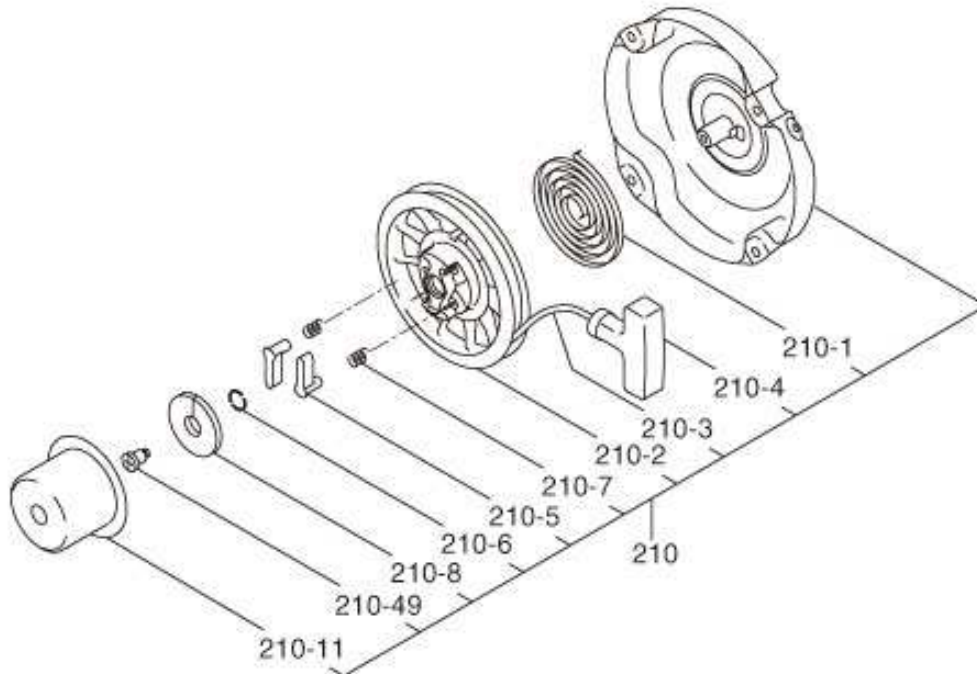


FIG. 520



RESIN

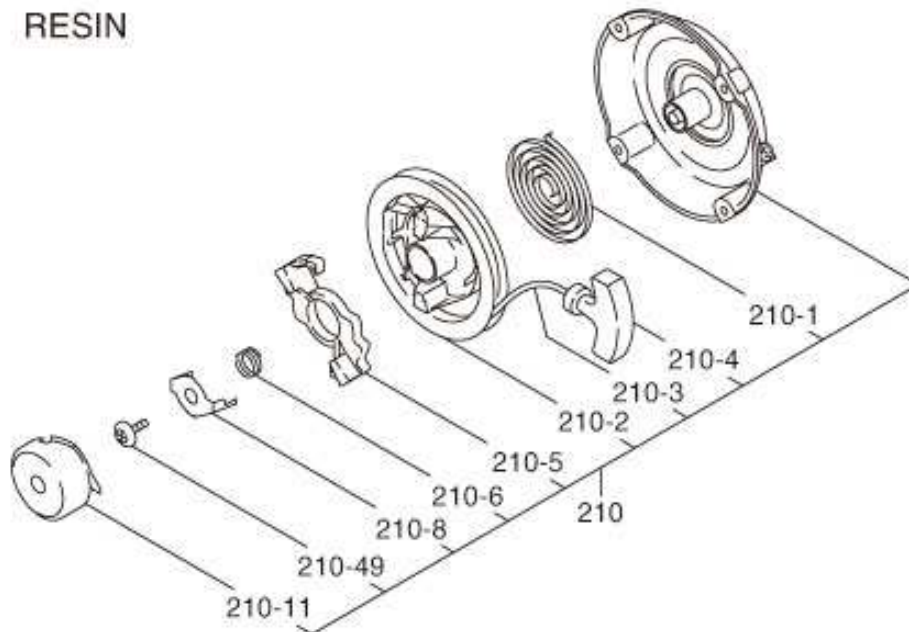
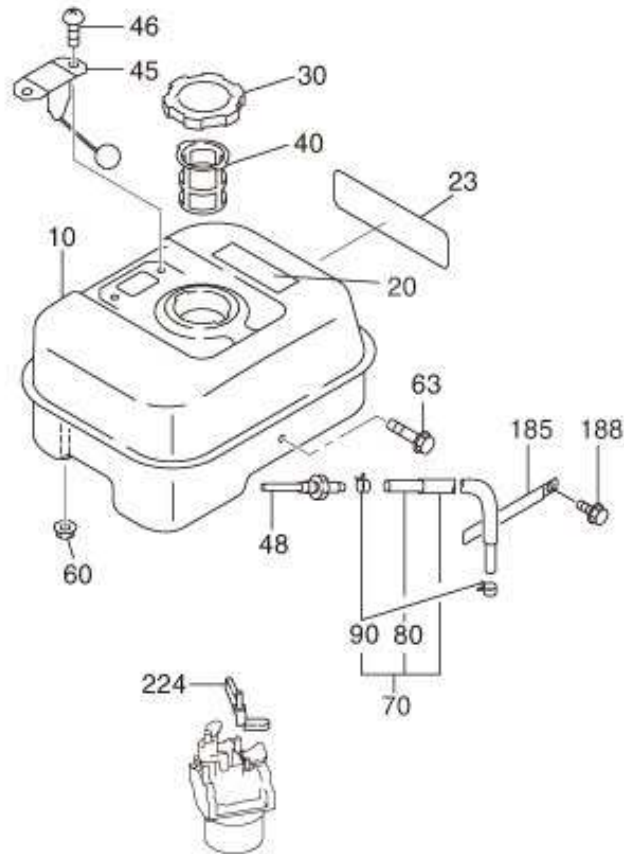


Figura 520. ARRANQUE

REF.	NOMBRE	CANT.
210	ARRANQUE COMPLETO AY	1
-1	MUELLE ESPIRAL	1
-2	BOBINA	1
-3	CUERDA ARRANQUE	1
-4	TIRADOR ARRANQUE	1
-5	TRINQUETE	2
-6	MUELLE FRICCIÓN	1
-8	GUÍA TRINQUETE	1
-11	POLEA ARRANQUE	1
-49	JUEGO TORNILLOS	1

**FIG. 600****Figura 600. DEPÓSITO DE COMBUSTIBLE**

REF.	NOMBRE	CANT.
10	DEPÓSITO COMBUSTIBLE CP	1
20	ETIQUETA ADVERTENCIA	1
23	ETIQUETA MODELO	1
30	TAPÓN DEPÓSITO COMBUSTIBLE CP	1
40	FILTRO DE COMBUSTIBLE	1
48	UNIÓN	1
60	TUERCA CARCASA	2
63	TORNILLO CARCASA	1
80	TUBO GOMA	1
90	ABRAZADERA	2
224	PALANCA ESTRANGULADOR CP	1

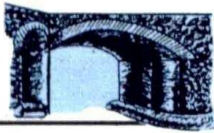


FIG. 640

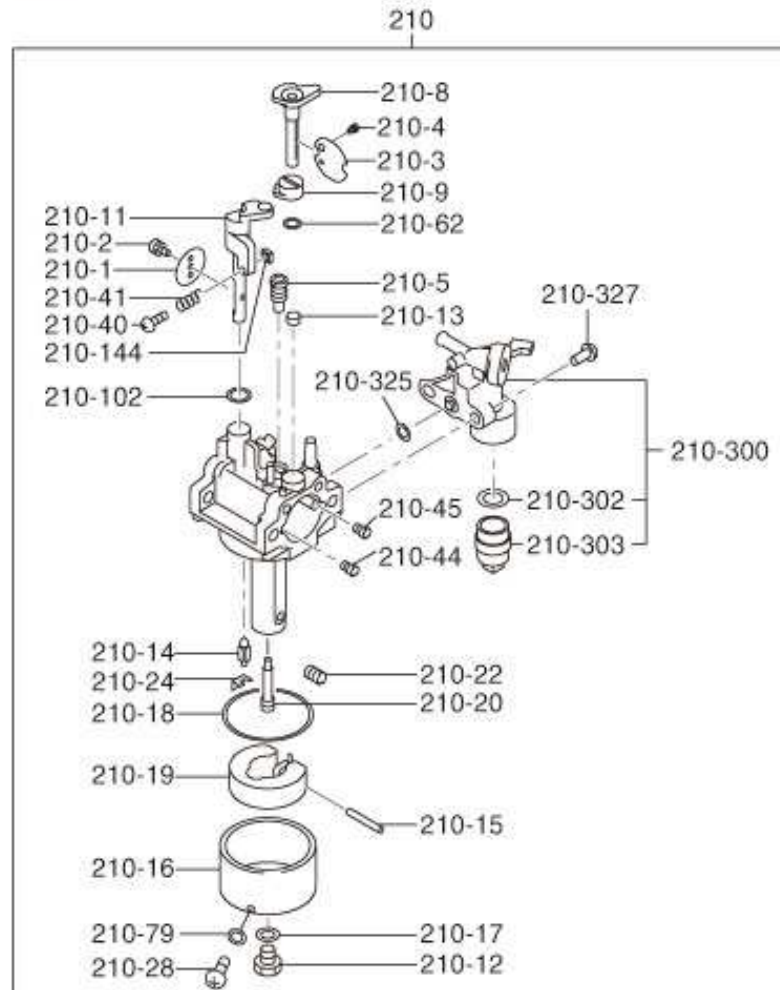
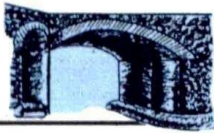
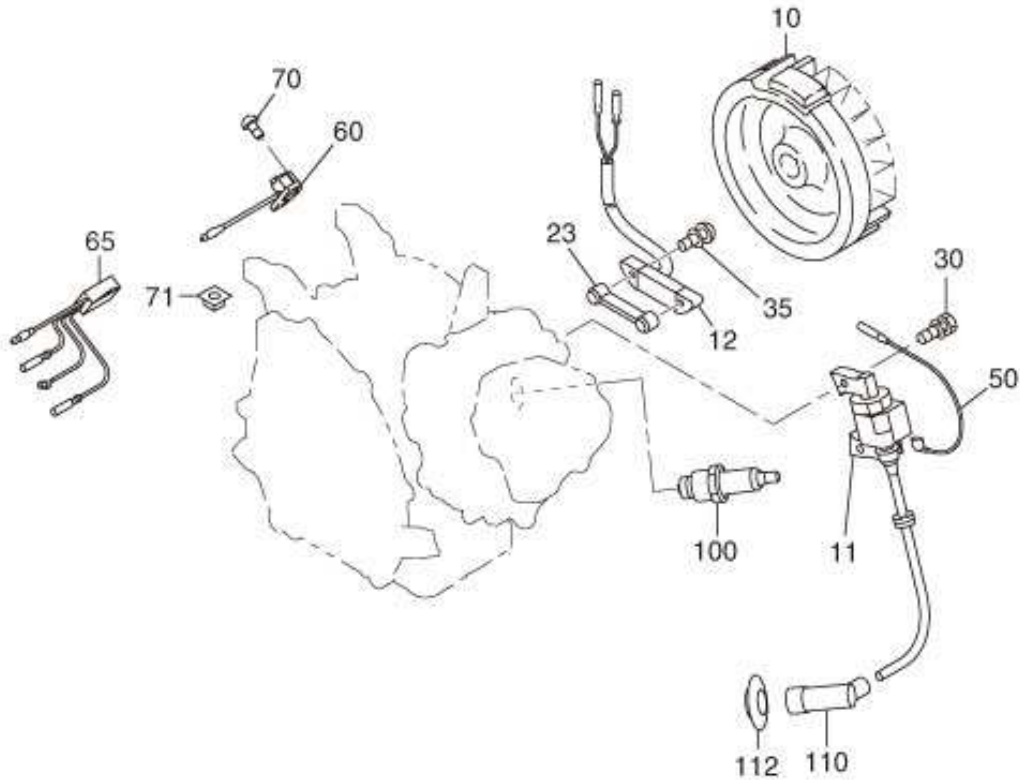


Figura 640. CARBURADOR

REF.	NOMBRE	CANT.
210	CARBURADOR AY	1
	CARBURADOR AY	1
-1	VÁLVULA ACELERADOR	1
-2	TORNILLO	1
-3	VÁLVULA ESTRANGULADOR	1
-5	PILOTO	1
	PILOTO	1
-8	PALANCA ESTRANGULADOR	1
-11	EJE ACELERADOR	1
-12	TORNILLO	1
-14	AGUJA	1
-15	PERNO	1
-16	CUERPO FLOTADOR	1
	CUERPO FLOTADOR	1
-17	EMBALAJE	1
-18	CÁMARA EMBALAJE	1
-19	FLOTADOR AY	1
-20	BOQUILLA PRINCIPAL	1
-22	REACTOR PRINCIPAL	1
	REACTOR PRINCIPAL	1
-24	SEGURO	1
	SEGURO	1
-28	TORNILLO	1
	TORNILLO	1
-44	REACTOR AIRE	1
	REACTOR AIRE	1
-45	PILOTO REACTOR AIRE	1
-104	EMBALAJE	1
-302	EMBALAJE	1
-303	COPA	1

**FIG. 700****Figura 700. DISPOSITIVO ELÉCTRICO**

REF.	NOMBRE	CANT.
10	VENTILADOR CP	1
11	BOBINA ENCENDIDO CP	1
30	TORNILLO Y ARANDELA AY	2
50	CABLE 1 CP	1
60	INTERRUPTOR AY	1
70	TORNILLO ROSCA	2
100	BUJÍA BR6HS	1
110	TAPA BUJÍA	1