



MAQUINARIA EN GENERAL

Ojeda

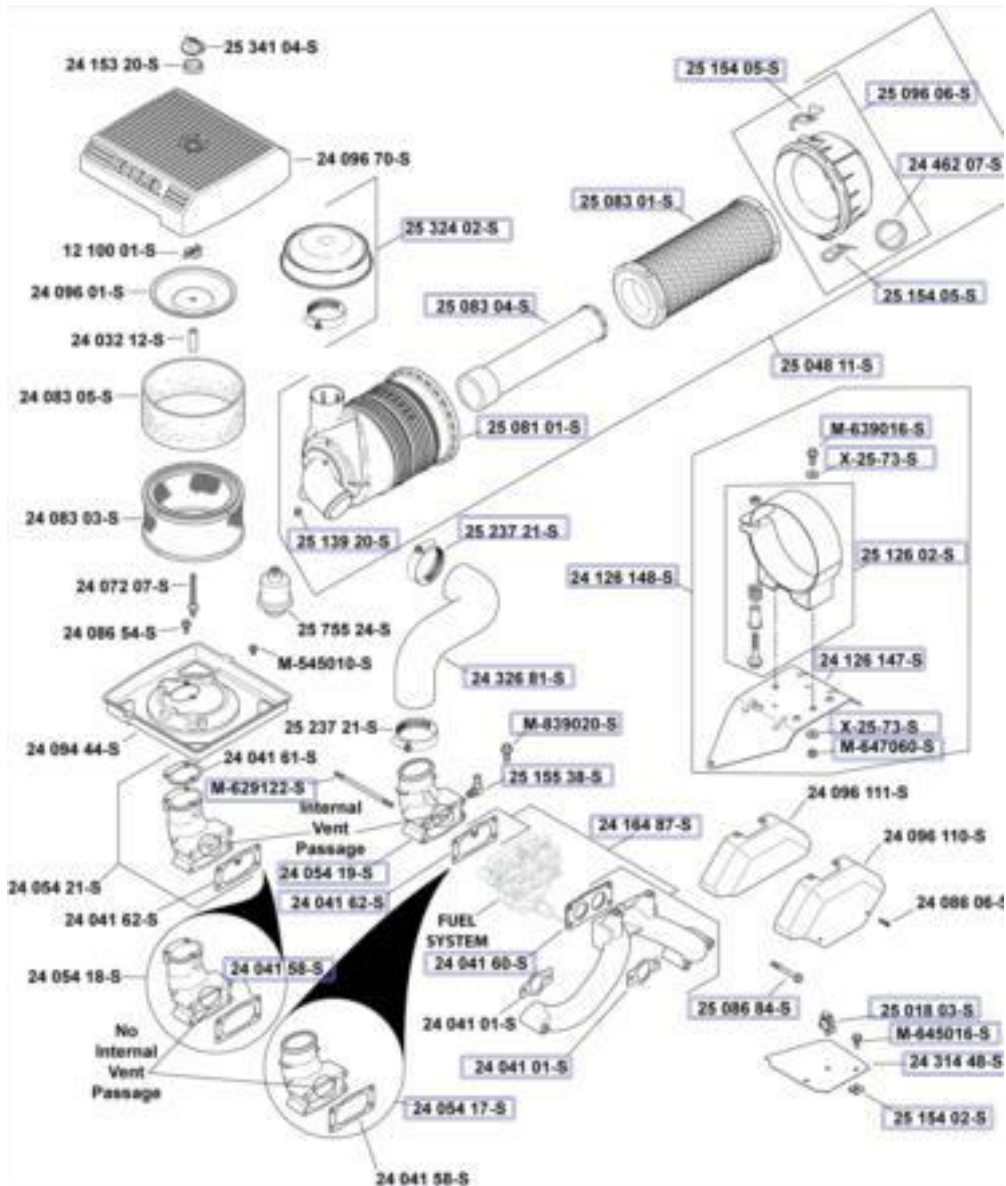
REPARACION Y VENTA DE MAQUINARIA DE PAVIMENTACION

KOHLER

MOTOR KOHLER COMMAND PRO

CH750-0002

ENTRADA DE AIRE / FILTRADO





MAQUINARIA EN GENERAL

Ojeda

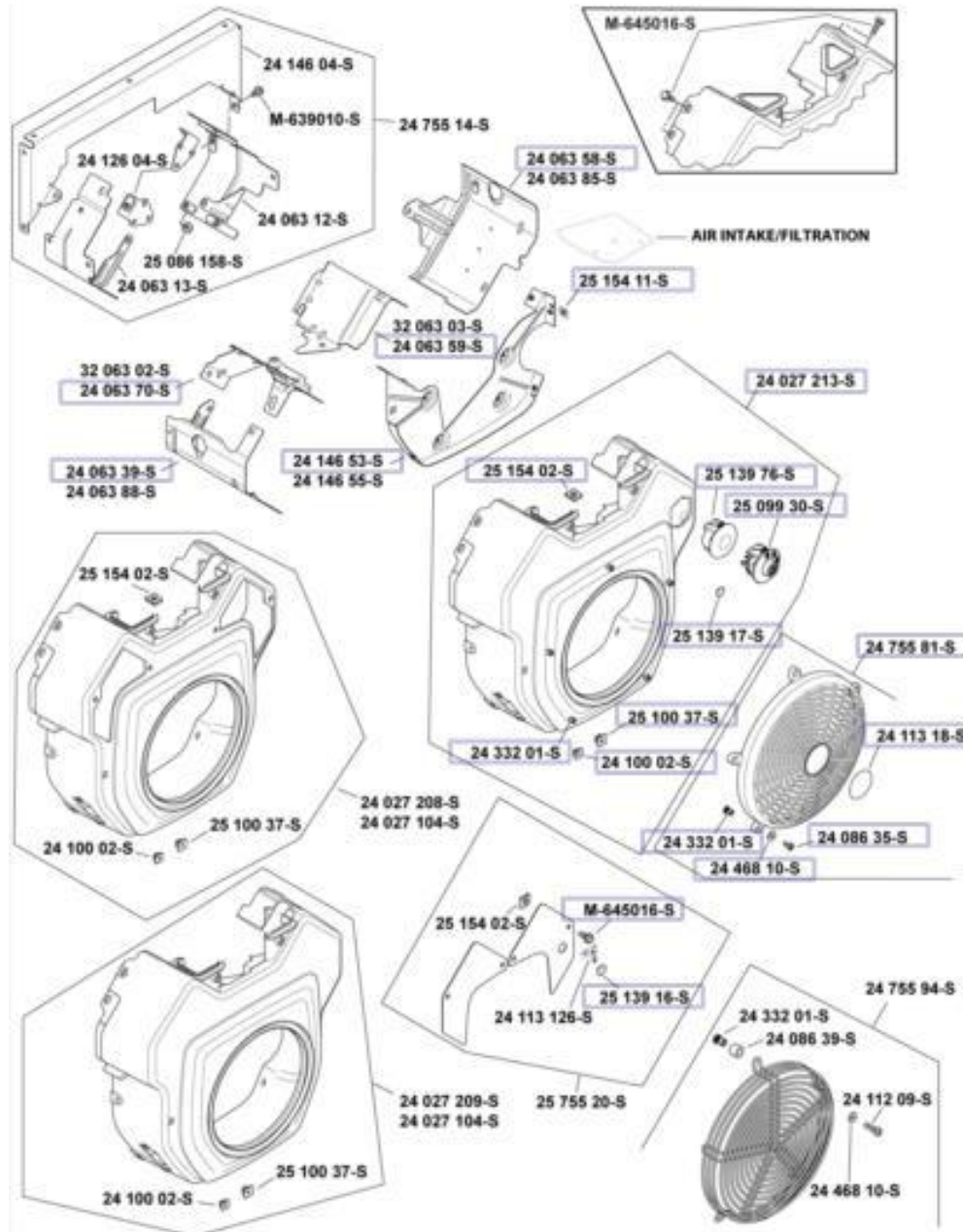
REPARACION Y VENTA DE MAQUINARIA DE PAVIMENTACION

KOHLER®

| REF. | NOMBRE | CANT. |
|--------------|--|-------|
| 25 048 11-S | FILTRO DE AIRE USO 25 048 17-S (INCLUYE 25 096 06-S, 24 462 07-S...) | 1 |
| 25 096 06-S | CUBIERTA COMPLETA FILTRO AIRE (INCLUYE 25 154 05-S, 24 468 07-S) | 1 |
| 24 462 07-S | VÁLVULA EXPULSOR POLVO | 1 |
| 25 154 05-S | CLIP USO 62 154 07-S | 2 |
| 25 083 01-S | ELEMENTO FILTRO AIRE PRIMARIO | 1 |
| 25 083 04-S | ELEMENTO FILTRO AIRE SEGURIDAD | 1 |
| 25 081 01-S | CAJA CABEZAL FILTRO AIRE | 1 |
| 25 139 20-S | TAPÓN TUBO | 1 |
| 25 324 02-S | CAPUCHA FILTRO DE AIRE USO 25 324 04-S | 1 |
| 25 237 21-S | ABRAZADERA MANGUERA | 2 |
| 24 326 81-S | MANGUERA FILTRO AIRE | 1 |
| M-839020-S | TORNILLO M8X1.25X20 | 2 |
| 25 155 38-S | CONECTOR MANGUERA | 1 |
| 24 126 148-S | SOPORTE FILTRO AIRE (INCLUYE M-639016, X-25-73-S, 25 126 02-S...) | 1 |
| M-639016-S | TORNILLO M6X1.0X16 | 2 |
| X-25-73-S | ARANDELA PLANA 1/4" | 4 |
| 25 126 02-S | SOPORTE FILTRO AIRE USO 24 126 191-S | 1 |
| 24 126 147-S | SOPORTE FILTRO DE AIRE | 1 |
| M-647060-S | TUERCA BLOQUEO M6X1.0 | 2 |
| 24 164 87-S | KIT ELECTROVÁLVULA ENTRADA (INCLUYE 24 041 01-S, 24 041 60-S...) | 1 |
| 25 086 84-S | TORNILLO M6X1.0X55 | 4 |
| 25 018 03-S | RETENCIÓN CLIP | 1 |
| M-645016-S | TORNILLO M6X1.0X16-(#250863975) | 2 |
| 24 314 48-S | PLACA | 1 |
| 25 154 02-S | CLIP MONTAJE USO 25 154 13-S | 2 |
| 24 041 01-S | JUNTA ELECTROVÁLVULA | 2 |
| 24 041 60-S | JUNTA CARBURADOR | 1 |
| 24 041 62-S | JUNTA CODO FILTRO AIRE USO 24 041 63-S | 1 |
| 24 041 58-S | JUNTA CODO FILTRO AIRE | 1 |
| 24 054 17-S | CODO FILTRO AIRE USO 24 054 19-S | 1 |
| 24 054 19-S | KIT CODO FILTRO AIRE (INCLUYE 24 041 63-S, 25 237 21-S) | 1 |
| M-629122-S | ESPÁRRAGO M6X1.0X22 | |



VENTILADOR Y DEFLECTORES



| REF. | NOMBRE | CANT. | COMENTARIOS |
|--------------|---|-------|--------------|
| 24 027 213-S | KIT CAJA VENTILADOR | 1 | |
| 25 154 02-S | CLIP MONTAJE USO 25 154 13-S | 2 | |
| 25 139 16-S | TAPÓN 9/16 | 1 | |
| 25 100 37-S | TUERCA PLÁSTICO NEGRO | 3 | |
| 24 100 02-S | TUERCA PLÁSTICO | 2 | |
| 24 332 01-S | INSERCIÓN ROSCA | 5 | |
| 24 755 81-S | KIT PROTECCIÓN FIJA (INCLUYE 6,8-10, 24 455 01-S) | 1 | |
| 24 113 18-S | ETIQUETA PANTALLA | 1 | |
| 24 086 35-S | TORNILLO M5X0.8X10) | 5 | |
| 24 468 10-S | ARANDELA PLANA 7/32" | 5 | |
| M-545020-S | TORNILLO M5X.8X20 USO 25 086 399-S | 4 | Sin ilustrar |
| M-561016-S | TORNILLO USO M-545016-S | 1 | Sin ilustrar |
| M-545016-S | TORNILLO M5X0.8X16-(#250864265) | 2 | Sin ilustrar |
| 24 146 53-S | TAPA TRASERA REGRIGERACIÓN ACEITE USO 24 146 59-S (INCLUYE 21) | 1 | |
| 24 063 39-S | DEFLECTOR VALLE LADO 2 USO 24 063 88-S | 1 | |
| M-645016-S | TORNILLO M6X1.0X16-(#250863975) | 6 | |
| 24 063 70-S | DEFLECTOR VALLE LADO 2 USO 24 063 94-S | | |
| M-545010-S | TORNILLO M5X.8X10 | 2 | Sin ilustrar |
| 24 063 59-S | DEFLECTOR VALLE USO 24 063 93-S | 1 | |
| 24 063 58-S | DEFLECTOR BARRA RECTA USO 24 063 85-S | 1 | |
| 25 154 11-S | CLIP REPARACIÓN TUERCA VELOCIDAD | 1 | |
| 41 037 10-S | PLACA NOMBRE SERVICIO | 1 | Sin ilustrar |
| 25 099 30-S | KIT INTERRUPTOR LLAVE | 1 | |
| 25 139 17-S | TAPÓN 1/2 | 1 | |
| 25 139 76-S | TAPÓN INTERRUPTOR LLAVE | 1 | |
| 24 332 01-S | INSERCIÓN ROSCA | 1 | |



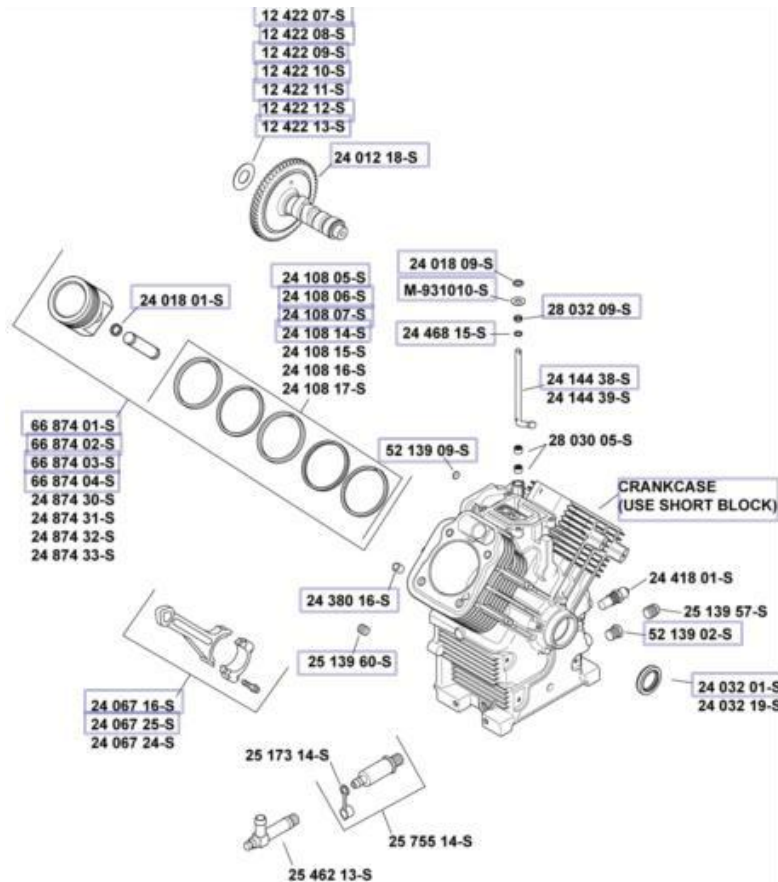
MAQUINARIA EN GENERAL

Ojeda

REPARACION Y VENTA DE MAQUINARIA DE PAVIMENTACION

KOHLER

CÁRTER



| REF. | NOMBRE | CANT. | COMENTARIOS |
|-------------|---|-------|-------------|
| | CÁRTER USO MINIBLOQUE | 1 | |
| 52 139 02-S | TAPÓN TUBO 3/8" | 2 | |
| 24 032 01-S | RETÉN FRONTAL USO 24 032 19-S | 1 | |
| 25 139 60-S | TAPÓN TUBO 1/8" | 1 | |
| 24 380 16-S | CLAVIJA UBICACIÓN | 6 | |
| 24 067 16-S | BIELA USO 24 067 24-S | 2 | |
| 66 874 01-S | KIT PISTÓN CON ANILLOS ESTÁNDAR USO 24 874 30-S | 2 | |
| 24 018 01-S | RETENCIÓN PERNO PISTÓN | 4 | |
| 24 108 05-S | JUEGO DE ANILLOS USO 24 108 15-S | 1 | |
| 12 422 07-S | CUNA ÁRBOL DE LEVAS BLANCA .028" | - | |
| 24 012 18-S | KIT ÁRBOL DE LEVAS (INCLUYE 25 357 14-S) | 1 | |
| 24 018 09-S | RETENCIÓN ANILLO | 1 | |
| M-931010-S | ARANDELA PLANA 9MM | 1 | |
| 28 032 09-S | RETÉN EJE CRUZ REGULADOR | 1 | |
| 24 468 15-S | ARANDELA PLANA 11/32" | 1 | |
| 24 144 38-S | EJE CRUZ REGULADOR | 1 | |
| 52 139 09-S | TAPÓN COPA | 1 | |



MAQUINARIA EN GENERAL

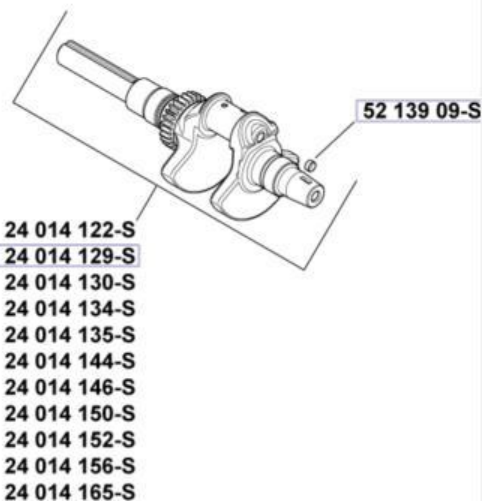
Ojeda

REPARACION Y VENTA DE MAQUINARIA DE PAVIMENTACION



| | | | |
|-------------|--|---|--------------|
| 24 067 25-S | VARILLA COMPLETA USO 24 067 29-S | 2 | |
| 66 874 02-S | KIT USO 24 874 31-S (INCLUYE 24 018 01-S, 24 108 05-S) | 2 | |
| 66 874 03-S | KIT USO 24 874 32-S (INCLUYE 24 018 01-S, 24 108 06-S) | 2 | |
| 66 874 04-S | KIT USO 24 874 33-S (INCLUYE 24 018 01-S, 24 108 07-S) | 2 | |
| 24 108 06-S | ANILLOS USO 24 108 16-S | 1 | |
| 24 108 07-S | ANILLO USO 24 108 17-S | 1 | |
| 12 422 08-S | CUNA ÁRBOL DE LEVAS AZUL .03" | - | |
| 12 422 09-S | CUNA ÁRBOL DE LEVAS ROJO .032" | - | |
| 12 422 10-S | CUNA ÁRBOL DE LEVAS AMARILLO .034" | - | |
| 12 422 11-S | CUNA ÁRBOL DE LEVAS VERDE .036" | - | |
| 12 422 12-S | CUNA ÁRBOL DE LEVAS GRIS .038" | - | |
| 12 422 13-S | CUNA ÁRBOL DE LEVAS NEGRA .04" | - | |
| 25 357 14-S | LUBRICANTE ÁRBOL DE LEVAS | 1 | Sin ilustrar |
| 24 108 14-S | JUEGO ANILLOS ESTÁNDAR | 1 | |

CIGÜEÑAL



| REF. | NOMBRE | CANT. |
|--------------|--|-------|
| 52 139 09-S | TAPÓN COPA | 1 |
| 24 014 129-S | CIGÜEÑAL COMPLETO USO 24 014 203-S (INCLUYE 52 139 09-S) | 1 |



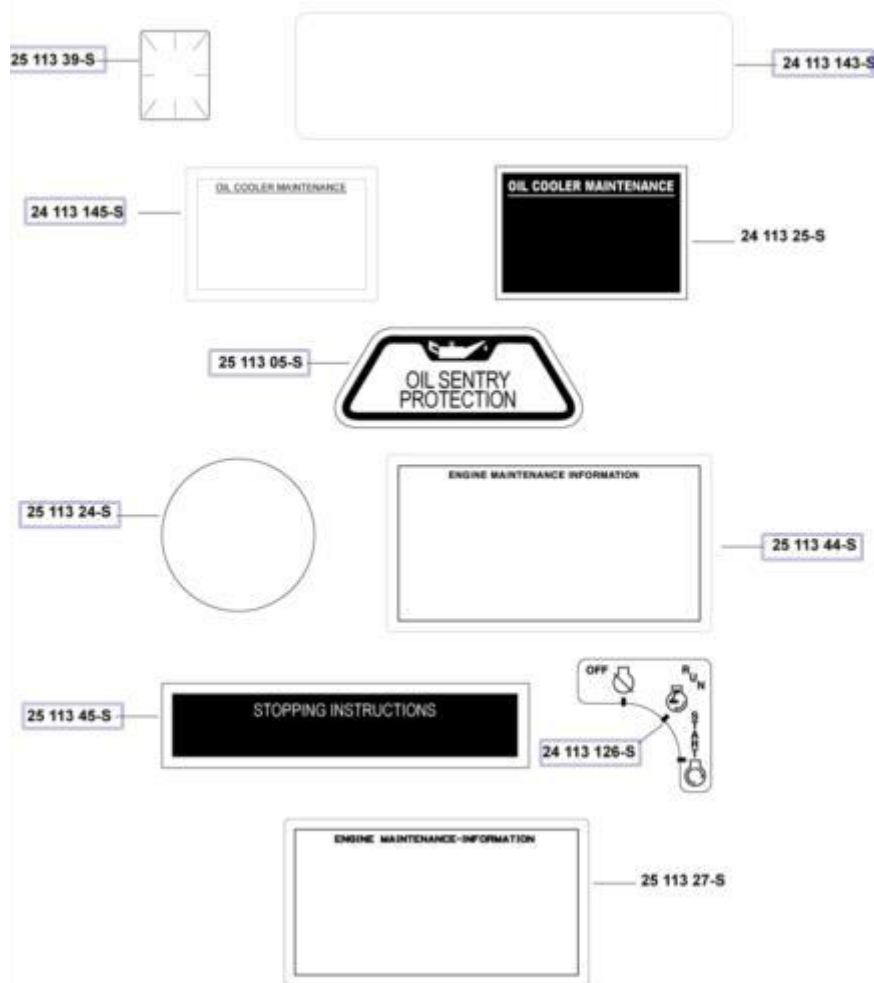
MAQUINARIA EN GENERAL

Ojeda

REPARACION Y VENTA DE MAQUINARIA DE PAVIMENTACION

KOHLER

ETIQUETAS



| REF. | NOMBRE | CANT. |
|--------------|--|-------|
| 25 113 39-S | ETIQUETA LÁMINA DESPEJADA | 1 |
| 24 113 143-S | ETIQUETA 30 HP | 1 |
| 24 113 145-S | ETIQUETA MANTENIMIENTO REFRIGERADO ACEITE | 1 |
| 25 113 05-S | ETIQUETA ACEITE | 1 |
| 25 113 24-S | ETIQUETA KOHLER USO 24 113 18-S | 1 |
| 25 113 44-S | ETIQUETA MANTENIMIENTO MOTOR | 1 |
| 25 113 45-S | ETIQUETA INSTRUCCIONES DE PARADA | 1 |
| 24 113 126-S | ETIQUETA INTERRUPTOR LLAVE | 1 |



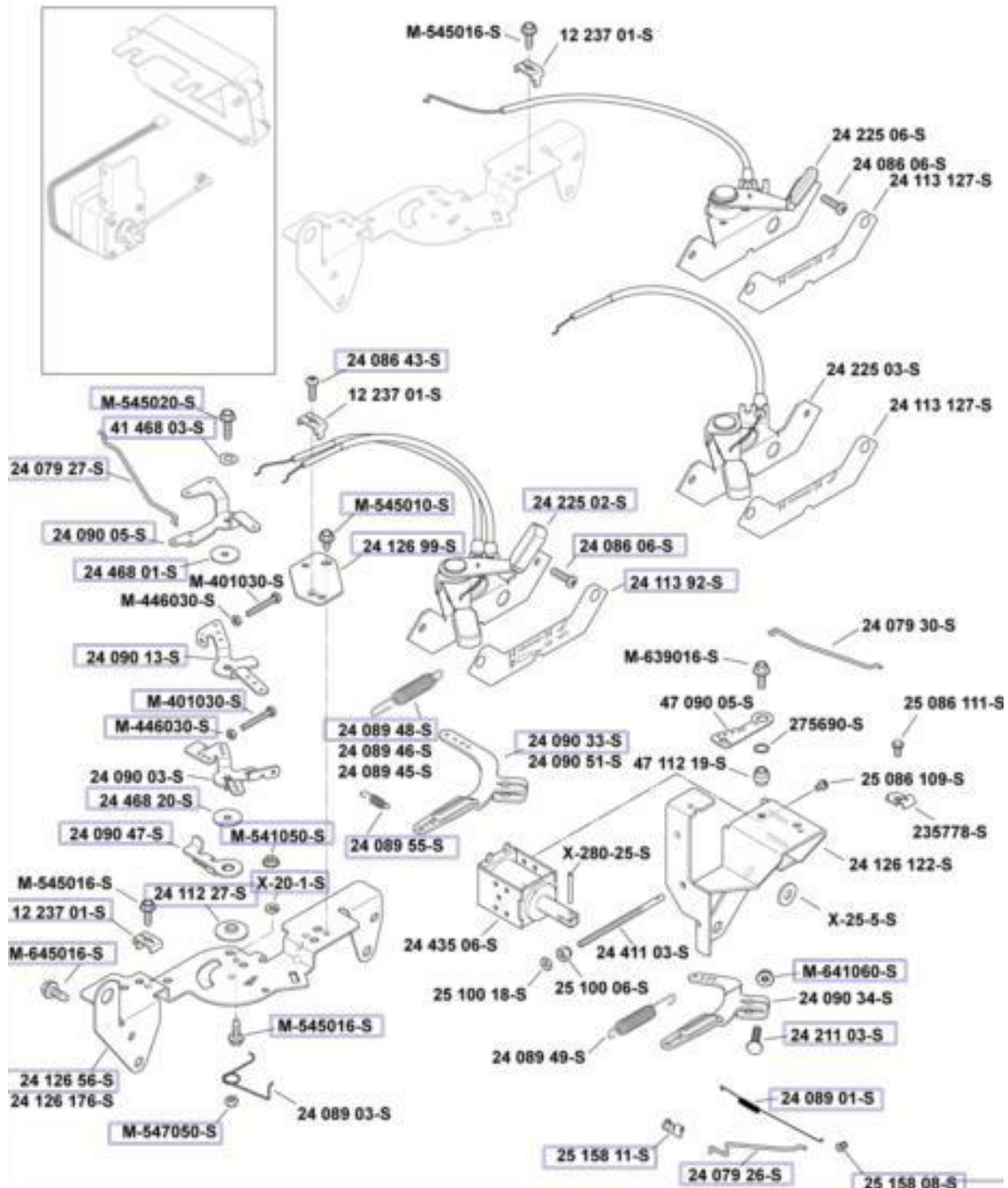
MAQUINARIA EN GENERAL

Ojeda

REPARACION Y VENTA DE MAQUINARIA DE PAVIMENTACION

KOHLER

CONTROLES MOTOR





MAQUINARIA EN GENERAL

Ojeda

REPARACION Y VENTA DE MAQUINARIA DE PAVIMENTACION



| REF. | NOMBRE | CANT. |
|-------------|------------------------------------|-------|
| M-641060-S | TUERCA M6X1.0 | 1 |
| 24 211 03-S | TORNILLO M6X1.0X25 | 1 |
| 24 089 01-S | MUELLE ENLACE | 1 |
| 25 158 08-S | CASQUILLO ENLACE RETENCIÓN | 1 |
| 24 079 26-S | ENLACE ACELERADOR | 1 |
| 25 158 11-S | CASQUILLO ENLACE ACELERADOR | 1 |
| 24 090 33-S | PALANCA REGULADOR USO 24 090 57-S | 1 |
| M-545016-S | TORNILLO M5X0.8X16-(#250864265) | 1 |
| M-547050-S | TUERCA BLOQUEO M5X.8 | 1 |
| 24 126 56-S | SOPORTE CONTROL USO 24 126 176-S | 1 |
| M-645016-S | TORNILLO M6X1.0X16-(#250863975) | 4 |
| 12 237 01-S | ABRAZADERA CABLE | 1 |
| 24 112 27-S | ESPACIADOR CONTROL COMPLETO | 1 |
| 24 090 47-S | PALANCA ACCIÓN ACELERADOR | 1 |
| X-20-1-S | ARANDELA MUELLE CIERRE 1/4" | 1 |
| M-541050-S | TUERCA M5X.8 | 1 |
| 24 468 20-S | ARANDELA PLANA 5MM | 1 |
| M-446030-S | TUERCA M4X0.7 | 1 |
| M-401030-S | TORNILLO COPA M4X.7X30 | 1 |
| 24 090 13-S | PALANCA CONTROL ACELERADOR | 1 |
| 24 468 01-S | ARANDELA PLANA 5.5MM | 3 |
| 24 079 27-S | ENLACE OBTURADOR | 1 |
| 24 090 05-S | PALANCA OBTURADOR | 1 |
| 41 468 03-S | ARANDELA MUELLE 1/4" | 1 |
| M-545020-S | TORNILLO M5X.8X20 USO 25 086 399-S | 1 |
| 24 126 99-S | SOPORTE CABLE | 1 |
| M-545010-S | TORNILLO M5X.8X10 | 2 |
| 24 086 43-S | TORNILLO M5X0.8X16 | 1 |
| 24 225 02-S | CABLE COMPLETO CONTROL | 1 |
| 24 086 06-S | TORNILLO 11-16X3/4" | 2 |
| 24 113 92-S | ETIQUETA PANEL CONTROL | 1 |
| 24 089 48-S | MUELLE REGULADOR (MORADO) | 1 |
| 24 089 55-S | MUELLE REGULADOR RALENTÍ | 1 |



MAQUINARIA EN GENERAL

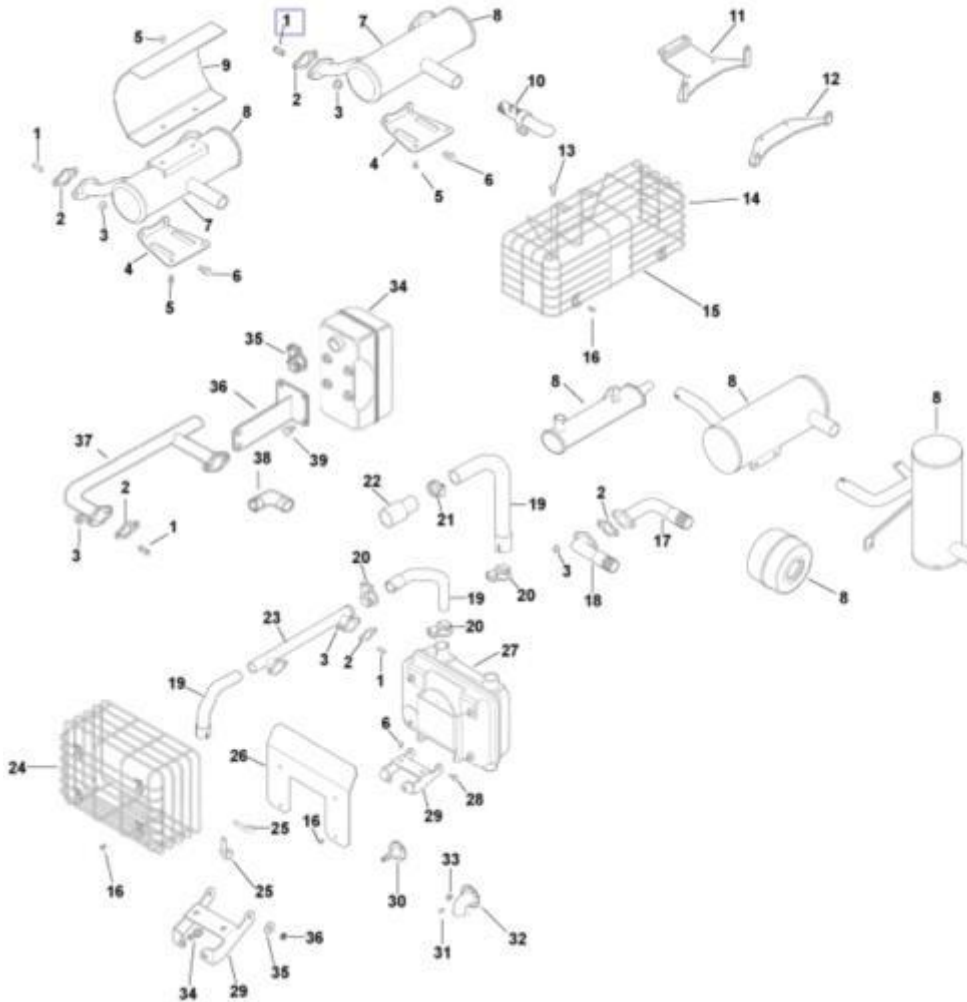
Ojeda

REPARACION Y VENTA DE MAQUINARIA DE PAVIMENTACION

KOHLER

GRUPO ESCAPE

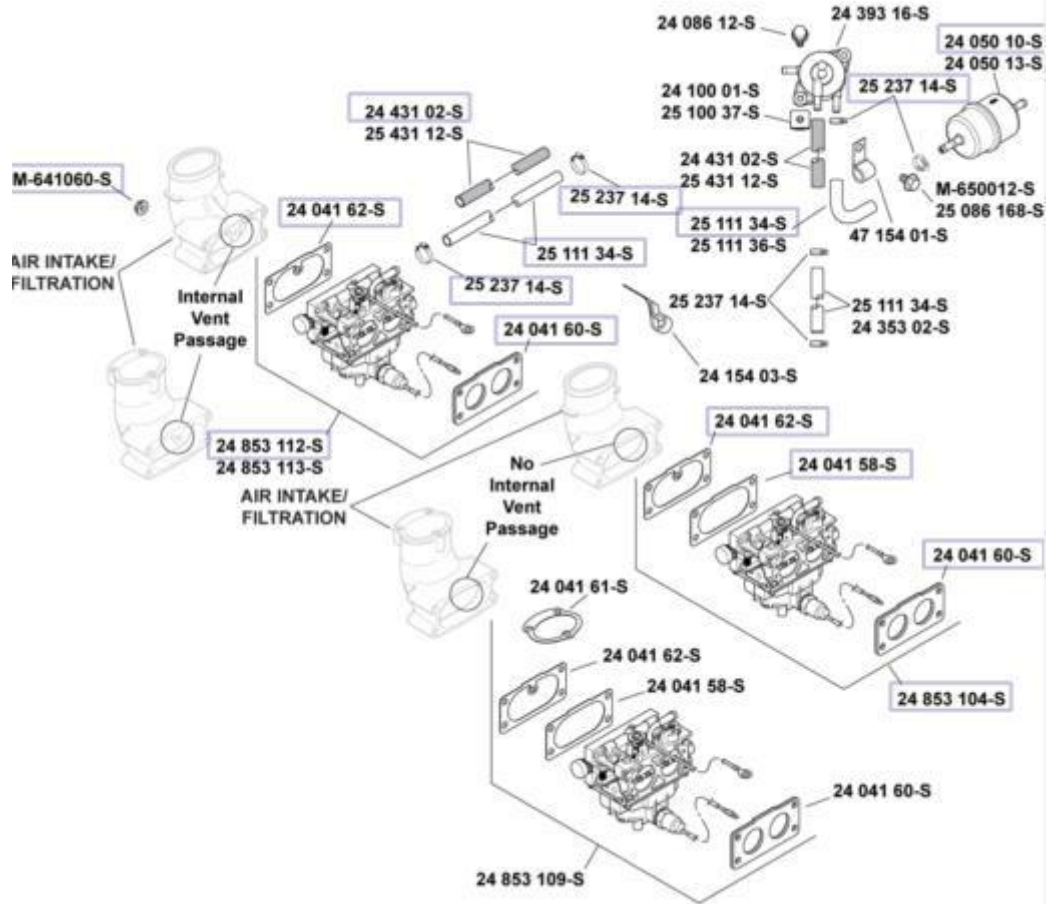
CH18, CH20, CH22, CH25, CH620, CH640, CH670, CH680, CH730, CH740, CH750



| NÚM. | REF. | NOMBRE | CANT. |
|------|-------------|-----------|-------|
| 1 | 25 072 24-S | ESPÁRRAGO | 4 |



SISTEMA COMBUSTIBLE



| REF. | NOMBRE | CANT. |
|--------------|--|-------|
| 24 041 60-S | JUNTA CARBURADOR | 1 |
| 24 041 62-S | JUNTA CODO FILTRO AIRE USO 24 041 63-S | 1 |
| 24 853 112-S | KIT CARBURADOR CON JUNTA 22MM (INCLUYE 24 041 62-S, 24 041 60-S) | 1 |
| M-641060-S | TUERCA M6X1.0 | 4 |
| 25 237 14-S | ABRAZADERA TUBO USO 25 237 31-S | 4 |
| 25 111 34-S | TUBO COMBUSTIBLE 24.00" USO 25 111 81-S | 2 |
| 24 431 02-S | MANGUERA INSULACIÓN 14" | 1 |
| 24 050 10-S | FILTRO COMBUSTIBLE USO 24 050 13-S | 1 |
| 24 853 104-S | KIT USO 24 853 112-S (INCLUYE 24 041 60-S, 24 041 58-S, 24 041 62-S) | 1 |
| 24 041 58-S | JUNTA CODO FILTRO AIRE | 1 |



MAQUINARIA EN GENERAL

Ojeda

REPARACION Y VENTA DE MAQUINARIA DE PAVIMENTACION

KOHLER

CABEZAL /

VÁLVULA / RESPIRADERO



| REF. | NOMBRE | CANT. |
|-------------|--|-------|
| 24 072 09-S | ESPÁRRAGO M8X1.25 | 8 |
| 24 100 10-S | TUERCA M8X1.25 | 8 |
| 24 468 16-S | ARANDELA PLANA 8.6MM | 8 |
| 24 017 01-S | VÁLVULA ENTRADA ESTÁNDAR | 2 |
| 66 032 05-S | RETÉN VÁSTAGO VÁLVULA | 2 |
| 24 016 01-S | VÁLVULA SALIDA ESTÁNDAR | 2 |
| 235011-S | RETENCIÓN MUELLE | 4 |
| 12 755 03-S | KIT RETENCIÓN | 4 |
| 12 173 01-S | RETENCIÓN MUELLE VÁLVULA USO 25 173 28-S | 4 |
| 24 089 02-S | MUELLE VÁLVULA | 4 |
| 24 411 05-S | VARILLA EMPUJE | 4 |
| 24 599 02-S | PIVOTE BRAZO BALANCÍN | 4 |
| 25 186 01-S | BRAZO BALANCÍN | 4 |
| 25 351 04-S | VÁLVULA HIDRÁULICA USO 25 351 10-S (INCLUYE 25 357 14-S) | 4 |



MAQUINARIA EN GENERAL

Ojeda

REPARACION Y VENTA DE MAQUINARIA DE PAVIMENTACION

KOHLER®

| | | |
|--------------|---|---|
| M-640034-S | TORNILLO M6X1.0X34 | 4 |
| 24 755 141-S | KIT VÁLVULA CUBIERTA PLANA (INCLUYE 24 153 30-S, M-651030-S) | 1 |
| 24 153 30-S | ARANDELA AMARILLA CUBIERTA VÁLVULA | 2 |
| 25 445 01-S | CORREA ELEVACIÓN USO 25 445 03-S | 1 |
| M-651030-S | TORNILLO M6X1.0X30 | 8 |
| 24 050 11-S | FILTRO RESPIRADERO | 1 |
| 24 041 51-S | JUNTA RESPIRADERO USO 24 041 67-S | 1 |
| 24 402 03-S | LENGÜETA RESPIRADERO | 1 |
| 66 018 04-S | RETENCIÓN LENGÜETA | 1 |
| M-545010-S | TORNILLO M5X.8X10 | 1 |
| 24 041 64-S | JUNTA RESPIRADERO USO 24 041 67-S | 1 |
| 24 096 86-S | CUBIERTA RESPIRADERO USO 24 033 01-S | 1 |
| 24 326 94-S | TUBO RESPIRADERO | 1 |
| 25 237 08-S | ABRAZADERA MUELLE TUBO | 1 |
| 25 237 14-S | ABRAZADERA TUBO USO 25 237 31-S | 1 |
| M-645020-S | TORNILLO M6X1.0X20-(#250863965) | 4 |
| 47 154 01-S | CLIP CABLE | 1 |
| 24 016 02-S | VÁLVULA SALIDA (.25) | 2 |
| 24 017 02-S | VÁLVULA ENTRADA (.25) | 2 |
| 24 033 01-S | KIT RESPIRADERO COMPLETO (INCLUYE 25 139 60-S, 24 096 86-S...) | 1 |
| 24 318 112-S | KIT CABEZAL CILÍNDRICO 1 (INCLUYE 25 072 04-S, M-645016-S) | 1 |
| 24 318 120-S | KIT CABEZAL CILÍNDRICO 2 (INCLUYE 25 072 04-S, M-645016-S) | 1 |
| 24 755 140-S | KIT VÁLVULA CUBIERTA (INCLUYE 24 153 30-S, M651030-S) | 1 |
| 24 755 147-S | KIT HARDWARE CABEZAL CILÍNDRICO | 2 |
| 24 755 46-S | KIT TAPÓN DE LLENADO AMARILLO (INCLUYE 25 153 02-S) | 1 |
| 24 755 66-S | KIT VÁLVULA DE TREN (INCLUYE 24 411 05-S, 25 186 01-S, 24 599 02-S) | 1 |
| 24 841 03-S | JUNTA CABEZAL CILÍNDRICO USO 24 841 04-S | 2 |
| 25 139 60-S | TAPÓN TUBO 1/8" | 1 |
| 25 153 02-S | ARANDELA VARILLA | 1 |



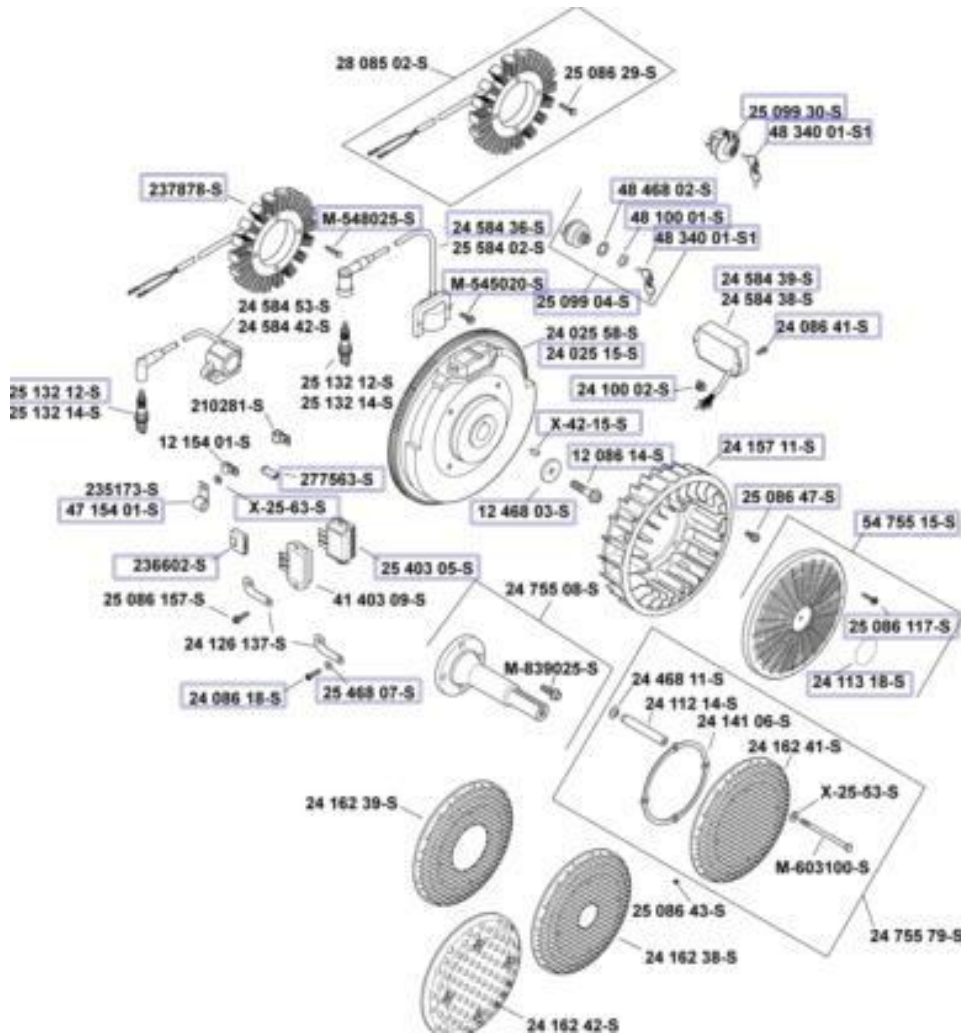
MAQUINARIA EN GENERAL

Ojeda

REPARACION Y VENTA DE MAQUINARIA DE PAVIMENTACION

KOHLER

ARRANQUE / ELÉCTRICO



| REF. | NOMBRE | CANT. | COMENTARIOS |
|--------------|---|-------|------------------------|
| 237878-S | KIT ESTÁRTER 15/20 AMPERIOS (INCLUYE 25 542 01-S) | 1 | |
| M-548025-S | TORNILLO M5X0.8X25 | 2 | |
| 24 584 36-S | MODULO ARRANQUE | 2 | ANTES S/N 3633900011 |
| 24 584 53-S | MÓDULO BUJÍA USO 24 584 64-S | 2 | DESPUÉS S/N 3633900001 |
| M-545020-S | TORNILLO M5X.8X20 USE 25 086 399-S | 4 | |
| X-42-15-S | LLAVE 3/16" X 5/8" | 1 | |
| 12 468 03-S | ARANDELA PLANA 13/32" | 1 | |
| 12 086 14-S | TORNILLO M10X1.5X45 - (#25086361S) | 1 | |
| 25 099 04-S | INTERRUPTOR LLAVE USO 25 099 32-S (INCLUYE 48 100 01-S, 48 340 01-S, 48 468 02-S) | 1 | ANTES S/N 3816800001 |
| 48 468 02-S | ARANDELA DENTADO INTERNO | 1 | ANTES S/N 3816800001 |
| 48 100 01-S | TUERCA INTERRUPTOR LLAVE | 1 | ANTES S/N 3816800001 |
| 48 340 01-S1 | TORNILLO BOLA USO 48 340 01-S | 1 | |
| 24 100 02-S | TUERCA PLÁSTICO | 2 | |



MAQUINARIA EN GENERAL

Ojeda

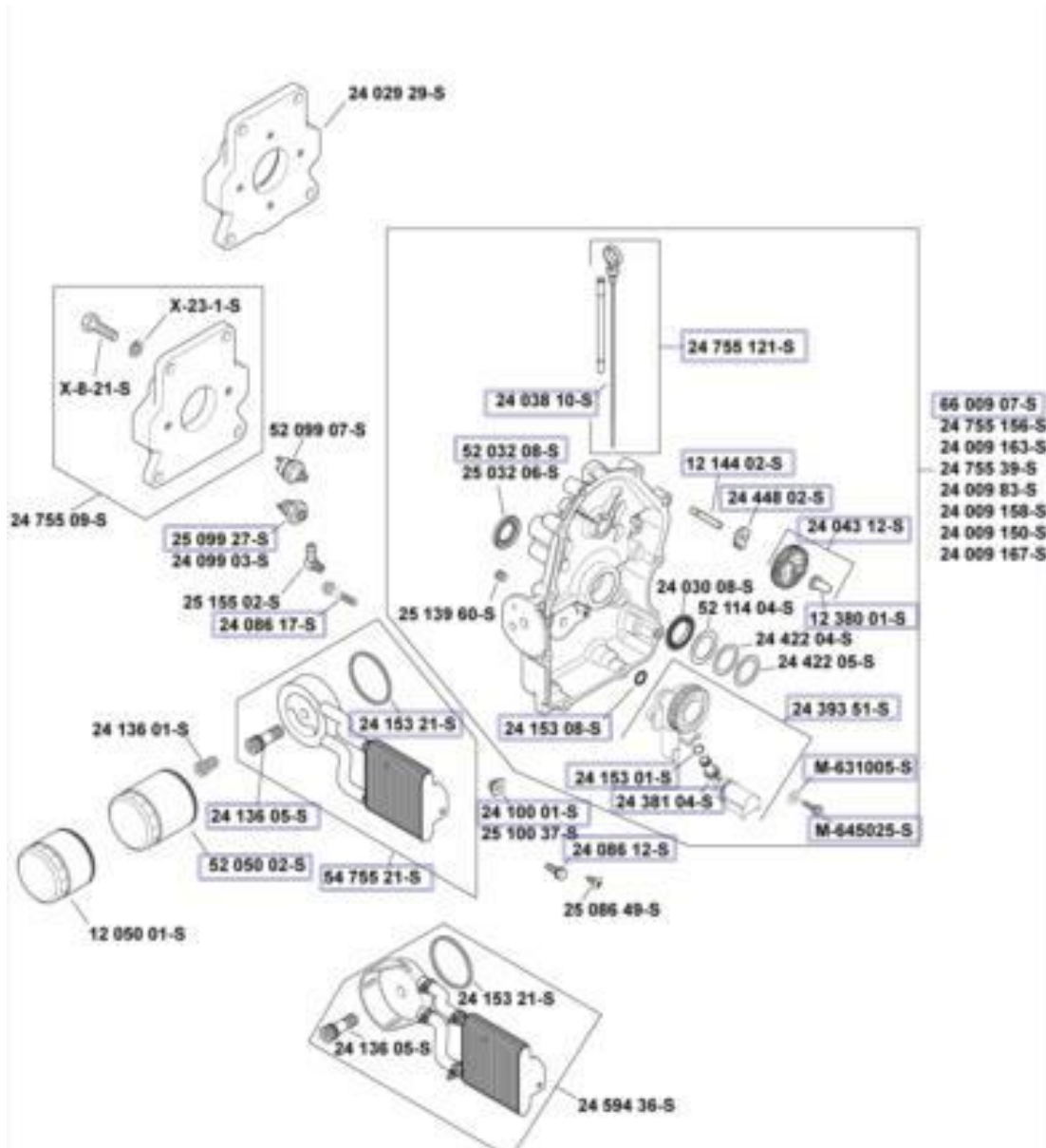
REPARACION Y VENTA DE MAQUINARIA DE PAVIMENTACION

KOHLER®

| | | | |
|--------------|--|---|---------------------------|
| 24 584 39-S | MÓDULO AVANCE VELOCIDAD USO 24 755 173-S | 1 | |
| 24 086 41-S | TORNILLO #11-16X1/2" | 2 | |
| 24 157 11-S | VENTILADOR | 1 | |
| 25 086 47-S | TORNILLO | 4 | |
| 54 755 15-S | KIT PANTALLA (INCLUYE 25 086 117-S, 24 113 18-S) | 1 | |
| 25 086 117-S | TORNILLO M4X.7X25 | 4 | |
| 24 113 18-S | ETIQUETA PANTALLA | 1 | |
| 25 403 05-S | RECTIFICADOR (20/25 AMP)-USO 25 403 20-S | 1 | |
| 236602-S | CONECTOR CUERPO USO 25 155 41-S | 1 | |
| X-25-63-S | ARANDELA PLANA 1/4" | 2 | |
| 277563-S | CONECTOR 1 CONTACTO | 1 | |
| 25 132 12-S | BUJÍA PROSERIE | 2 | |
| 25 468 07-S | ARANDELA PLANA 7/32" | 2 | |
| 24 086 18-S | TORNILLO #11-16X7/8" | 2 | |
| 24 025 15-S | VOLANTE COMPLETO USO 24 025 58-S | 1 | |
| 47 154 01-S | CLIP CABLE | 1 | |
| 25 099 30-S | INTERRUPTOR LLAVE | 1 | DESPUÉS S/N 3816800001 |
| 24 176 112-S | CABLEADO USO 24 176 150-S (INCLUYE 43) | 1 | Sin ilustrar |
| 24 518 09-S | GUÍA | 1 | Sin ilustrar |
| 25 518 34-S | GUÍA 20/25 AMP B+ | 1 | Sin ilustrar |
| 25 452 01-S | TERMINAL | 2 | Sin ilustrar |
| 25 454 03-S | UNIÓN CABLE | 1 | Sin ilustrar |



PANEL DE ACEITE / LUBRICACIÓN



| REF. | NOMBRE | CANT. |
|--------------|--|-------|
| 66 009 07-S | PLACA CIERRE (INCLUYE 24 755 121-S, 24 038 10-S,...) | 1 |
| 24 755 121-S | KIT VARILLA Y TUBOS VARILLA (INCLUYE 24 038 10-S) | 1 |
| 24 038 10-S | VARILLA | 1 |
| 52 032 08-S | RETÉN USO 25 032 06-S | 1 |
| 12 144 02-S | EJE REGULADOR | 1 |
| 24 448 02-S | LAB CIERRE | 1 |
| 24 043 12-S | KIT REGULADOR ENGRANAJES CON PERNO | 1 |



MAQUINARIA EN GENERAL

Ojeda

REPARACION Y VENTA DE MAQUINARIA DE PAVIMENTACION

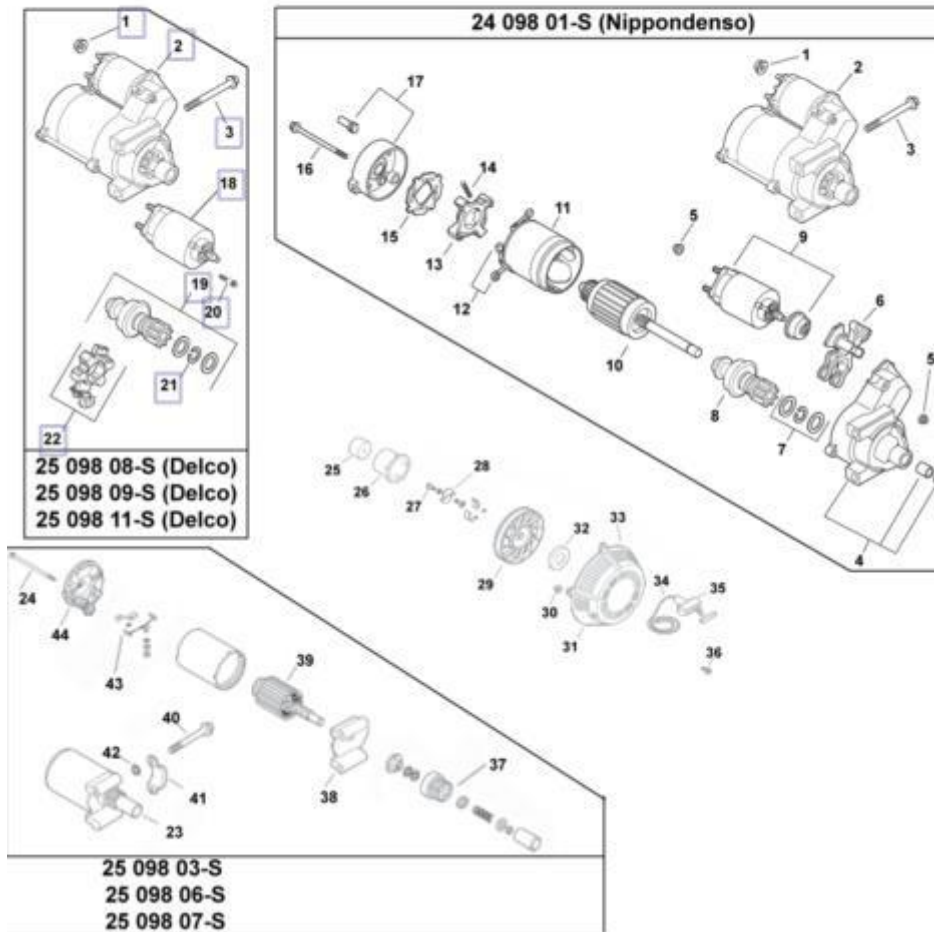
KOHLER

| | | |
|-------------|--|----|
| 12 380 01-S | PERNO REGULADOR | 1 |
| M-645025-S | TORNILLO M6X1.0X25 | 2 |
| M-631005-S | ARANDELA PLANA 6MM | 2 |
| 24 393 51-S | BOMBA COMPLETA ACEITE USO 24 393 53-S (INCLUYE 24 153 01-S, 24 381 04-S) | 1 |
| 24 381 04-S | RECOGIDA ACEITE | 1 |
| 24 153 01-S | ARANDELA RECOGIDA ACEITE | 1 |
| 24 153 08-S | ARANDELA | 1 |
| 24 100 01-S | TUERCA PLÁSTICO USO 25 100 37-S | 2 |
| 24 086 12-S | TORNILLO M6X1.7X18 | 2 |
| 54 755 21-S | KIT REFRIGERADOR ACEITE (INCLUYE 24 136 05-S, 24 153 21-S) | 1 |
| 24 153 21-S | ARANDELA REFRIGERADOR ACEITE | 1 |
| 24 136 05-S | BOQUILLA ROSCADA FILTRO ACEITE | 1 |
| 52 050 02-S | FILTRO ACEITE | 1 |
| 24 086 17-S | TORNILLO M8X1.25X45 | 10 |
| 25 099 27-S | INTERRUPTOR PRESIÓN ACEITE | 1 |



GRUPO DE ARRANQUE

CH18,CH20,CH22,CH23,CH25,CH620,CH640,CH670,CH680,CH730,CH740,CH750



| NÚM. | REF. | NOMBRE | CANT. |
|------|--------------|---|-------|
| 1 | M-841080-S | TUERCA M8X1.25 | 1 |
| 2 | 25 098 11-S | ARRANQUE ELÉCTRICO ELECTROVÁLVULA DE CAMBIO | 1 |
| 3 | M-851080-S | TORNILLO M8X1.25X80 | 2 |
| 18 | 25 435 06-S | KIT ELECTROVÁLVULA | 1 |
| 19 | 25 755 33-S | KIT PIÑÓN DE ARRANQUE | 1 |
| 20 | 25 086 113-S | TORNILLO | 3 |
| 21 | 25 141 05-S | ANILLO RETENCIÓN | 1 |
| 22 | 25 221 01-S | KIT CEPILLO | 1 |