

MAQUINARIA EN GENERAL

Ojeda

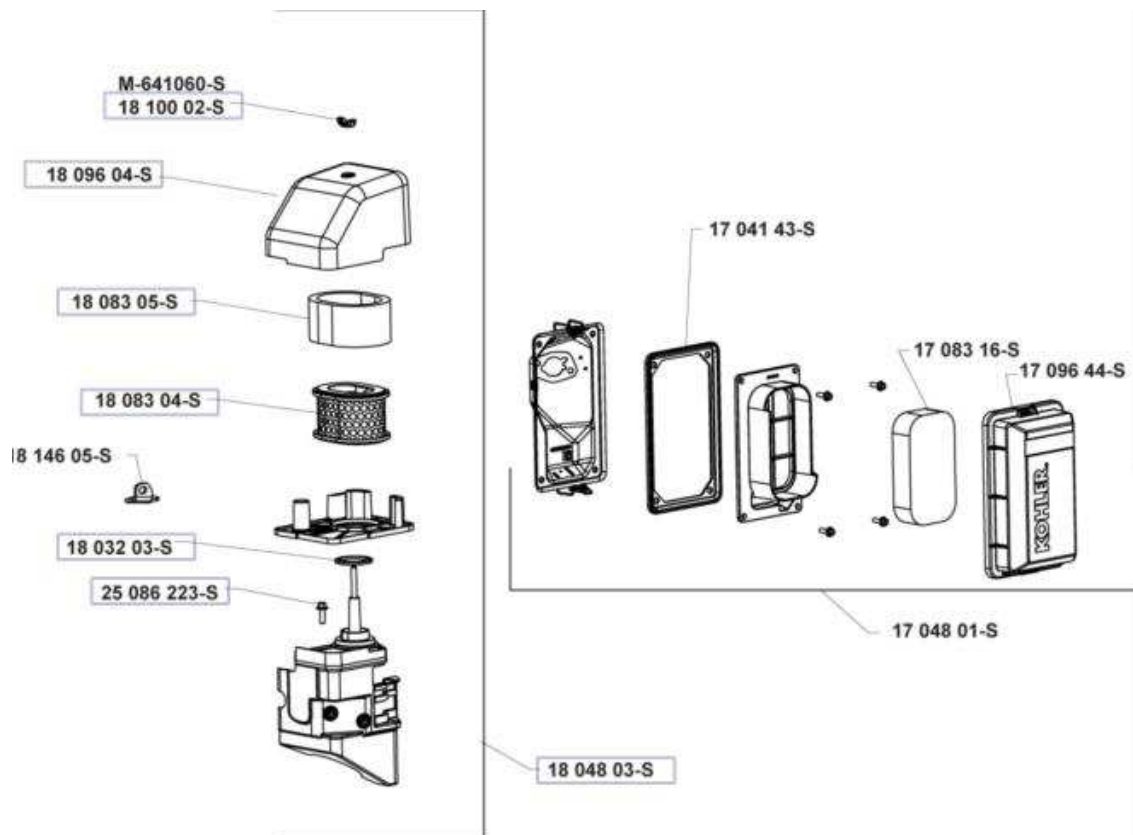
REPARACION Y VENTA DE MAQUINARIA DE PAVIMENTACION

KOHLER

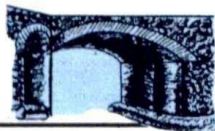
MOTOR KOHLER COMMAND PRO

SH265-0103

TOMA DE AIRE / FILTRACIÓN



REF.	NOMBRE	CANT.
18 048 03-S	KIT FILTRO AIRE	1
18 083 05-S	ANTEFILTRO	1
18 083 04-S	FILTRO AIRE	1
18 032 03-S	JUNTA FILTRO AIRE	1
25 086 223-S	TORNILLO M6X18	1
18 096 04-S	CUBIERTA DE ARRIBA	1



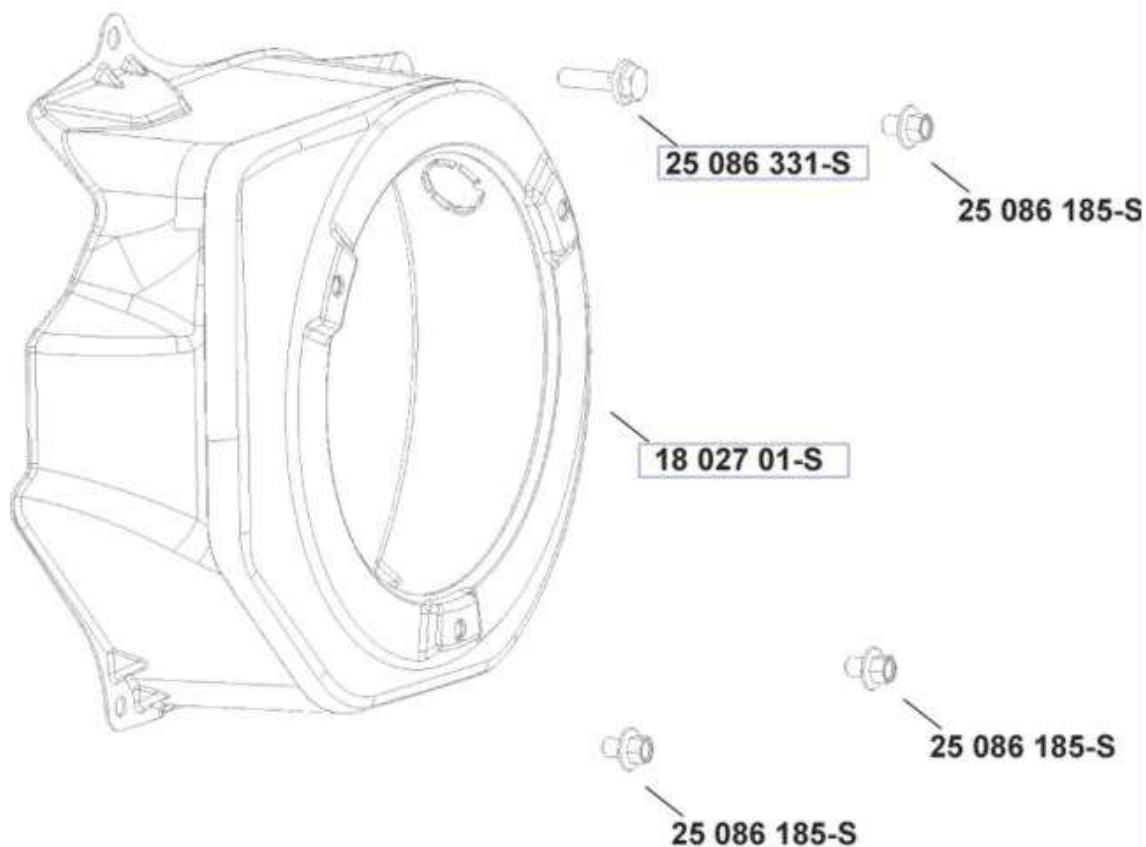
MAQUINARIA EN GENERAL

Ojeda

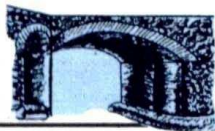
REPARACION Y VENTA DE MAQUINARIA DE PAVIMENTACION

KOHLER

CAJA VENTILADOR



REF.	NOMBRE	CANT.
18 027 01-S	CAJA VENTILADOR COMPLETA	1
25 086 304-S	TORNILLO M6X8 CABEZA HEXAGONAL	3
25 086 331-S	TORNILLO M6X22	1



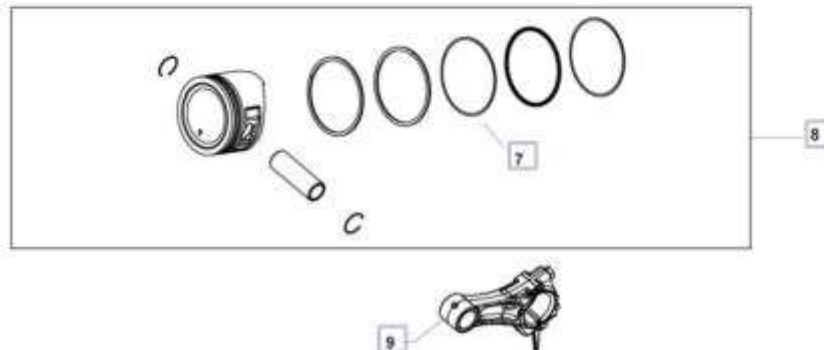
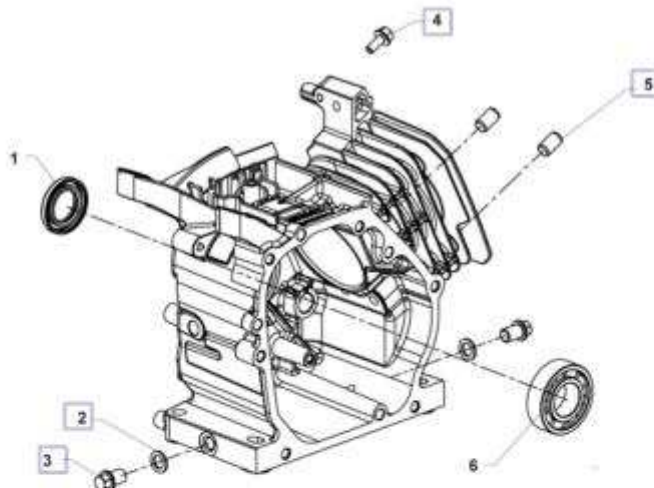
MAQUINARIA EN GENERAL

Ojeda

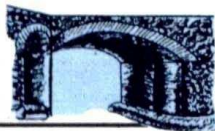
REPARACION Y VENTA DE MAQUINARIA DE PAVIMENTACION

KOHLER

CÁRTER



NÚM.	REF.	NOMBRE	CANT.	COMENTARIOS
2	18 468 01-S	ARANDELA TAPÓN DRENAJE	2	
3	17 139 01-S	KIT TAPÓN DRENAJE	2	
4	25 086 159-S	TORNILLO CABEZA HEXAGONAL M6 USO 25 086 433-S	2	
5	14 380 06-S	CLAVIJA CABEZA CILÍNDRICA	2	
7	18 108 01-S	SET DE ANILLOS	1	
8	18 874 01-S	KIT PISTÓN ESTÁNDAR	1	
9	17 067 01-S	BIELA CONECTORA COMPLETA	1	
	18 010 03-S	ÁRBOL DE LEVAS COMPLETO	1	Sin ilustrar
	18 310 01-S	REGULADOR COMPLETO		Sin ilustrar



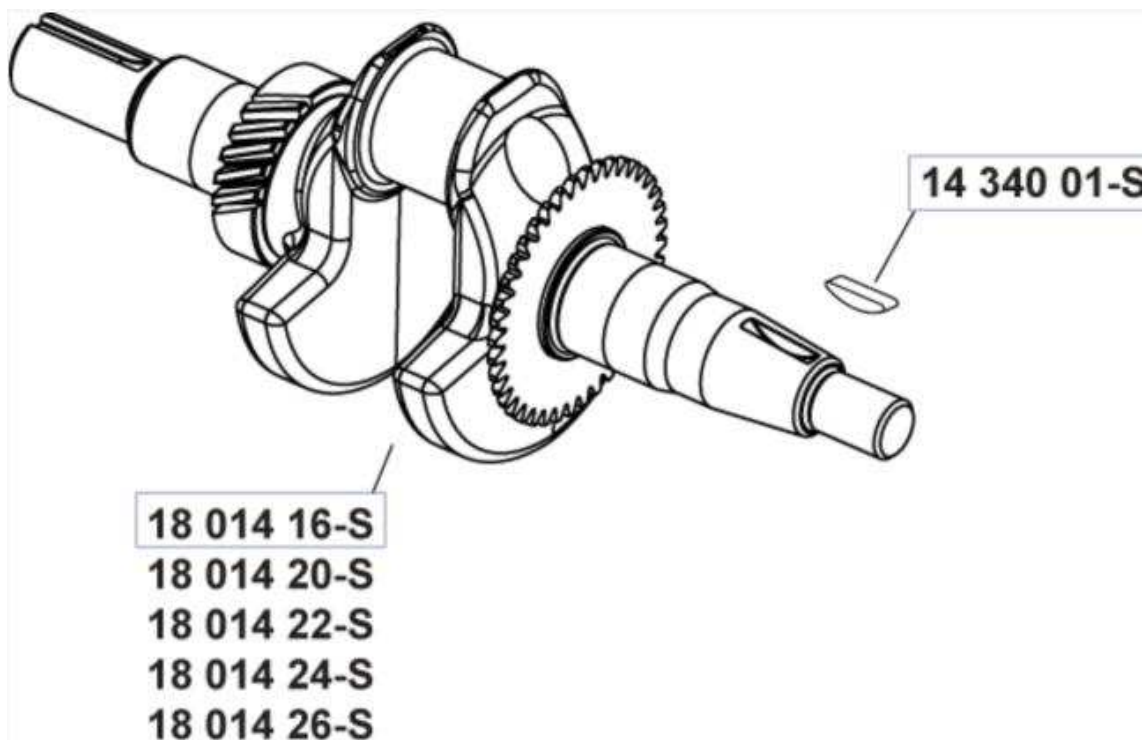
MAQUINARIA EN GENERAL

Ojeda

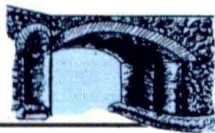
REPARACION Y VENTA DE MAQUINARIA DE PAVIMENTACION

KOHLER

CIGÜEÑAL



REF.	NOMBRE	CANT.
18 014 16-S	CIGÜEÑAL COMPLETO	1
14 340 01-S	LLAVE VOLANTE	1



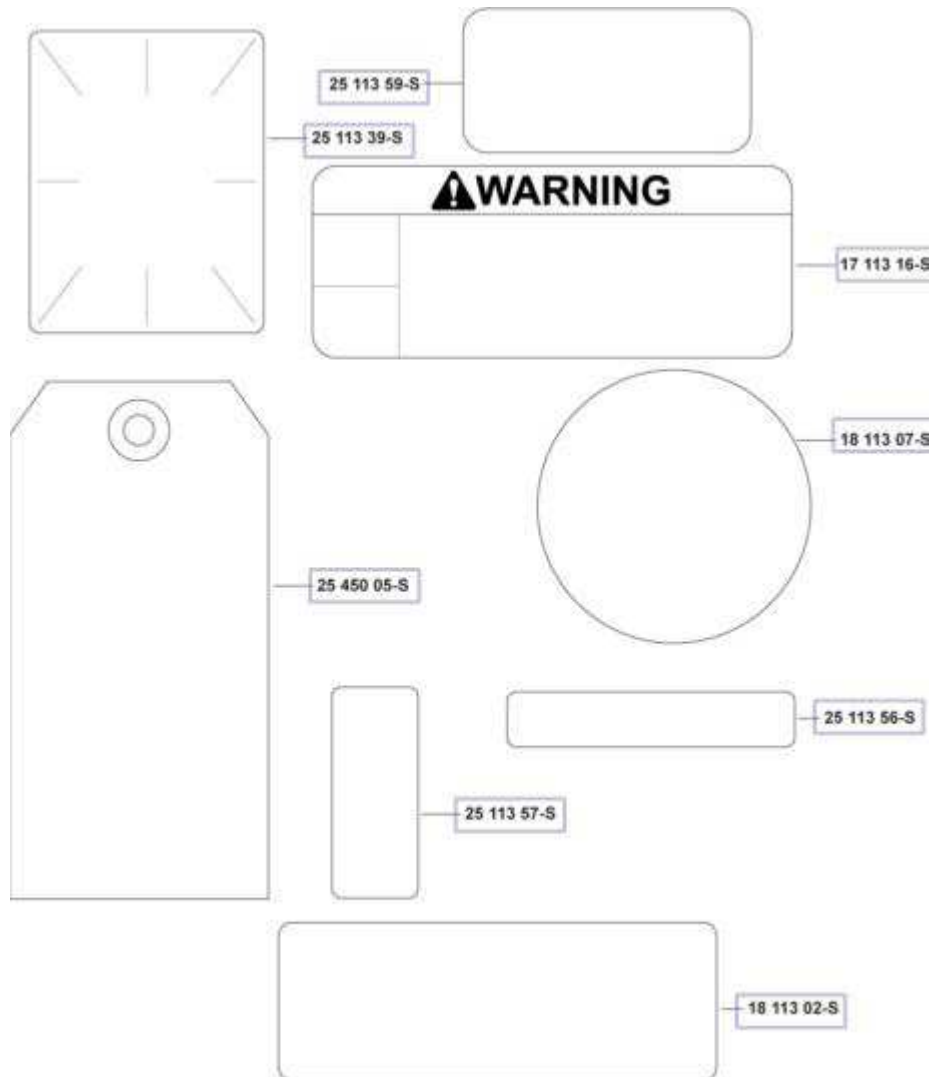
MAQUINARIA EN GENERAL

Ojeda

REPARACION Y VENTA DE MAQUINARIA DE PAVIMENTACION

KOHLER

ETIQUETAS



REF.	NOMBRE	CANT.
18 113 02-S	ETIQUETA POTENCIA	1
18 113 07-S	ETIQUETA RETROCESO	1
25 113 59-S	ETIQUETA MANTENIMIENTO	1
25 113 57-S	ETIQUETA CIERRE COMBUSTIBLE	1
25 113 39-S	LÁMINA DESPEJADA	1
17 113 16-S	ETIQUETA ADVERTENCIA	1
25 450 05-S	ETIQUETA COLGADA	1
25 113 56-S	ETIQUETA ACELERADOR	1



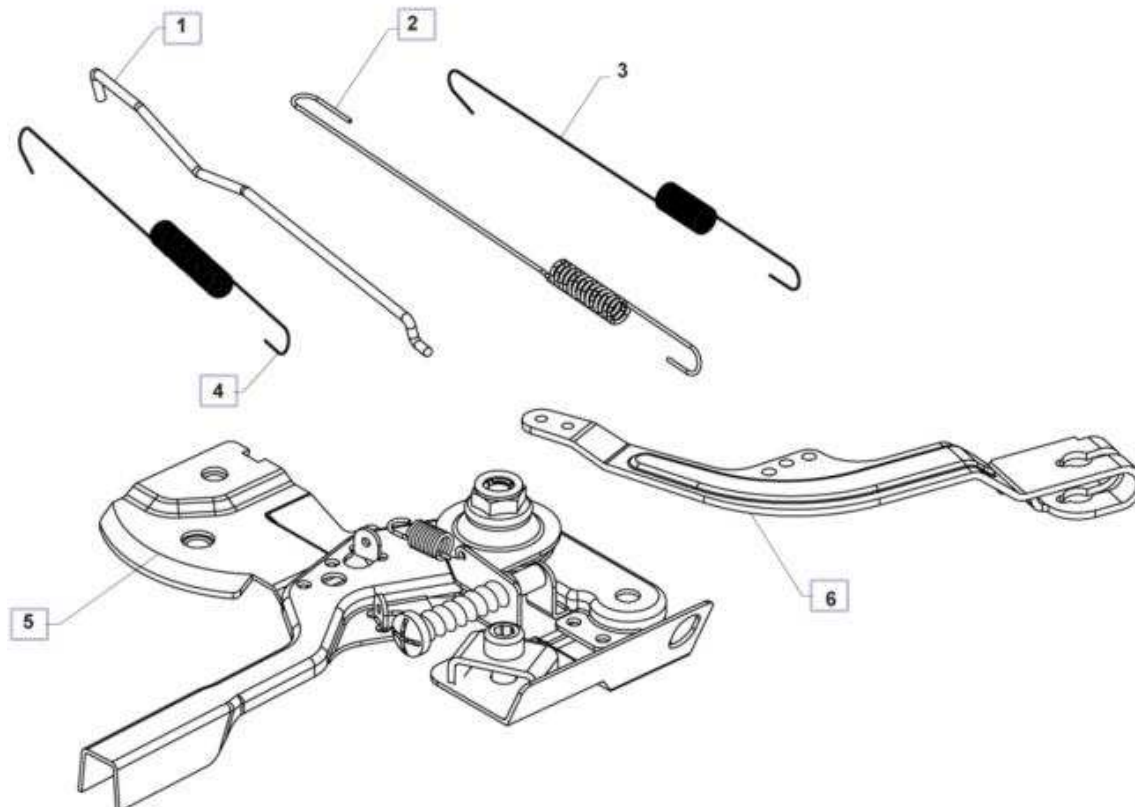
MAQUINARIA EN GENERAL

Ojeda

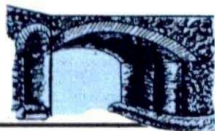
REPARACION Y VENTA DE MAQUINARIA DE PAVIMENTACION

KOHLER

CONTROLES MOTOR



NÚM.	REF.	NOMBRE	CANT.
1	18 079 01-S	ENLACE REGULADOR (#1807905S)	1
2	18 089 08-S	MUELLE REGULADOR USO 18 089 19-S	1
4	18 089 03-S	MUELLE ENLACE	1
5	18 536 01-S	CONTROL VELOCIDAD VARIABLE COMPLETO	1
6	18 090 02-S	KIT PALANCA REGULADORA	1



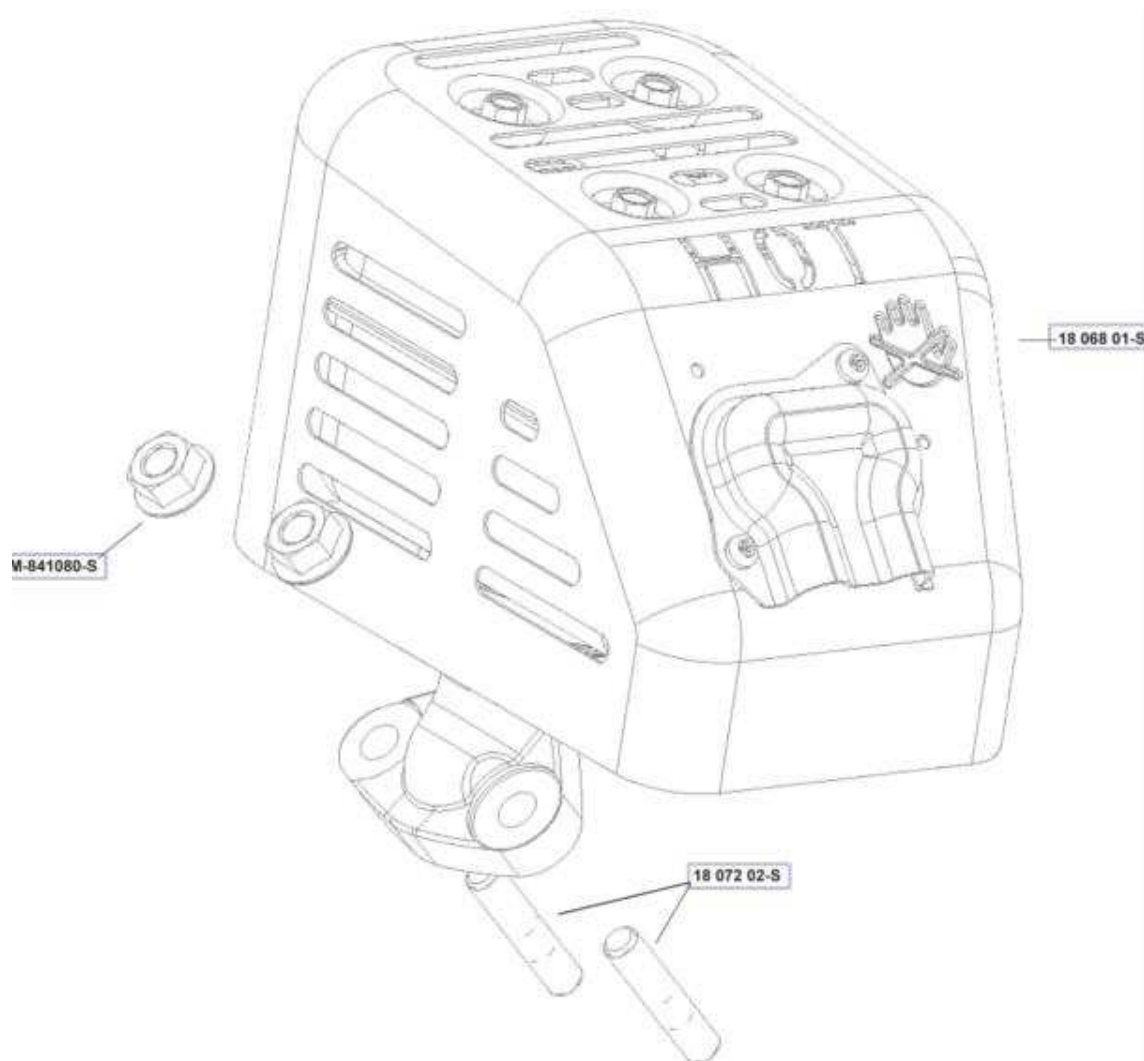
MAQUINARIA EN GENERAL

Ojeda

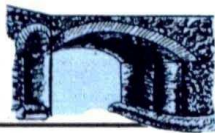
REPARACION Y VENTA DE MAQUINARIA DE PAVIMENTACION

KOHLER

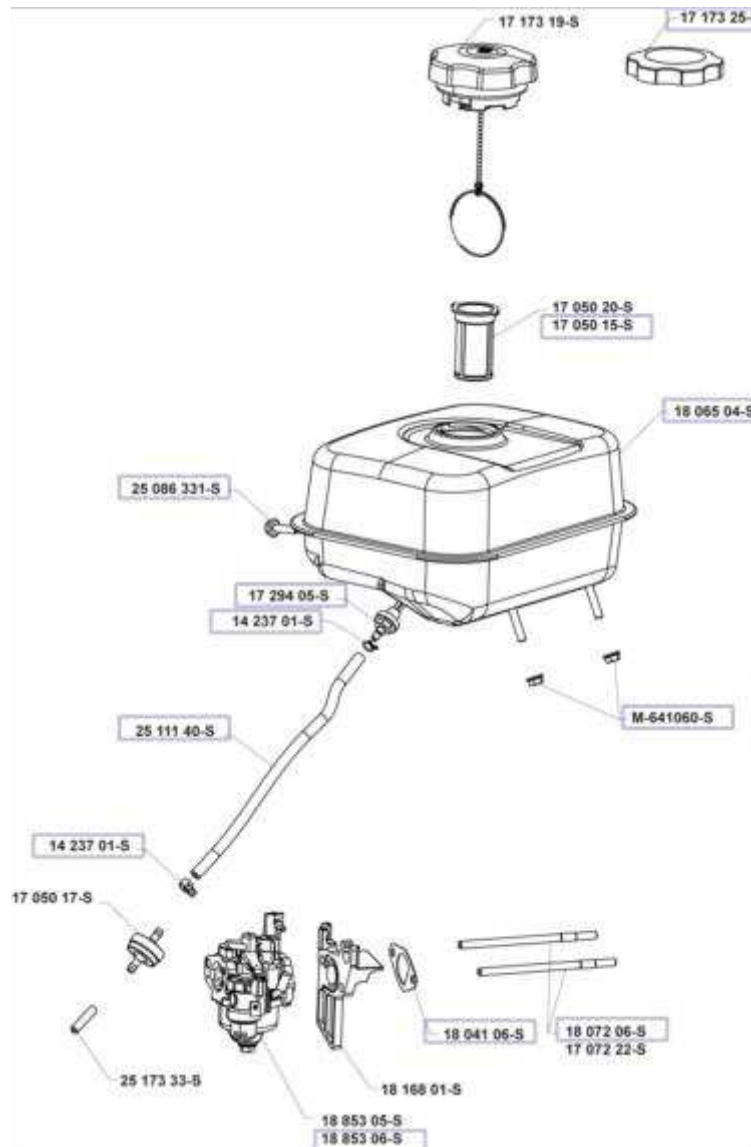
ESCAPE



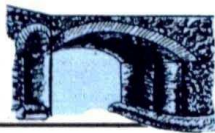
REF.	NOMBRE	CANT.	COMENTARIOS
18 072 02-S	ESPÁRRAGO SILENCIADOR (#25086351S)	2	
M-841080-S	TUERCA, BRIDA M8X1.25	2	
18 068 01-S	KIT SILENCIADOR CON CABEZA PROTECTORA (#1806805S)	1	
18 314 09-S	CARCASA ESCAPE	1	Sin ilustrar



SISTEMA DE COMBUSTIBLE



REF.	NOMBRE	CANT.	COMENTARIOS
17 050 15-S	FILTRO DEPÓSITO COMBUSTIBLE USO 17 050 20-S	1	
17 173 25-S	TAPÓN DEPÓSITO COMBUSTIBLE	1	
18 853 06-S	KIT CARBURADOR	1	Sin ilustrar
18 041 06-S	KIT JUNTA DE ADMISIÓN	1	
M-641060-S	TUERCA BRIDA M6X1.0	2	
17 294 05-S	ENSAMBLE COMBUSTIBLE COMPLETO	1	
25 086 331-S	TORNILLO M6X22	1	
18 065 04-S	DEPÓSITO COMBUSTIBLE COMPLETO	1	
25 111 40-S	LÍNEA DEPÓSITO (10" CORTE A DISTANCIA)	1	
18 072 06-S	ESPÁRRAGO CARBURADOR	2	Sin ilustrar
14 237 01-S	ABRAZADERA LÍNEA COMBUSTIBLE	2	



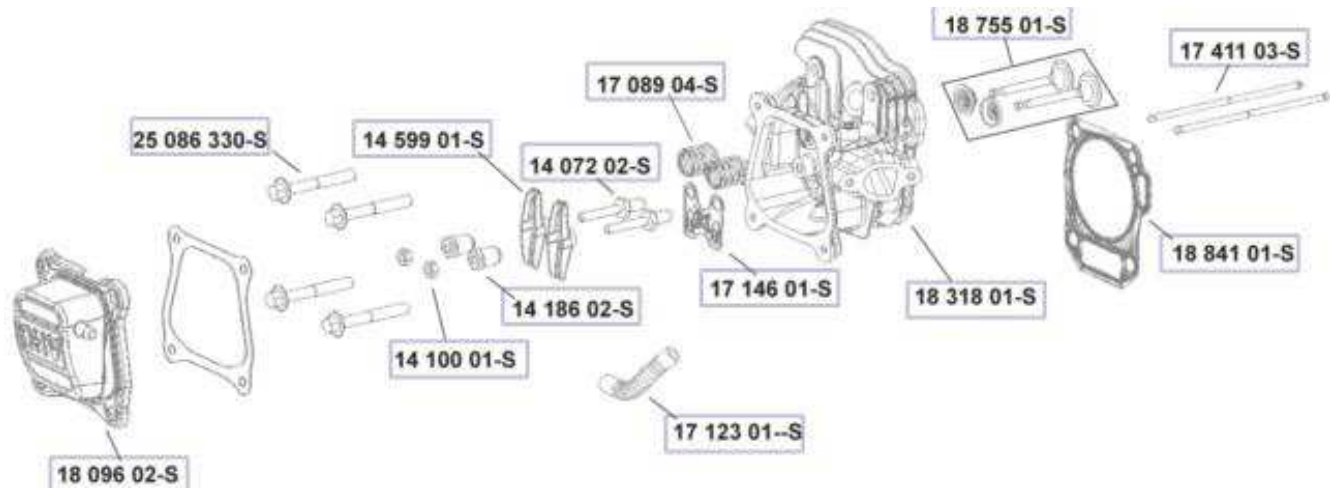
MAQUINARIA EN GENERAL

Ojeda

REPARACION Y VENTA DE MAQUINARIA DE PAVIMENTACION

KOHLER

CABEZAL / VÁLVULA / RESPIRADERO



REF.	NOMBRE	CANT.	COMENTARIOS
18 318 01-S	KIT CABEZAL CILÍNDRICO COMPLETO	1	
18 096 02-S	KIT CUBIERTA VÁLVULA COMPLETA	1	
25 086 330-S	TORNILLO M8X60	4	
18 841 01-S	KIT JUNTA CABEZAL	1	
17 123 01-S	TUBO RESPIRADERO USO 17 123 89-S	1	
17 411 03-S	VARILLA DE EMPUJE	2	
14 599 01-S	PIVOTE BRAZO BALANCÍN	2	
14 100 01-S	TUERCA HEXAGONAL	2	
14 072 02-S	ESPÁRRAGO BRAZO BALANCÍN	2	
17 146 01-S	PLACA GUÍA BARRA AJUSTE	1	
17 089 04-S	MUELLE VÁLVULA	2	
18 755 01-S	KIT VÁLVULA	1	
14 186 02-S	BRAZO BALANCÍN	2	
18 016 02-S	VÁLVULA ESCAPE	2	Sin ilustrar
18 017 03-S	VÁLVULA ENTRADA	1	Sin ilustrar
14 018 02-S	RETENEDOR, MUELLE VÁLVULA	1	Sin ilustrar
17 018 02-S	RETENEDOR, VÁLVULA SALIDA	1	Sin ilustrar



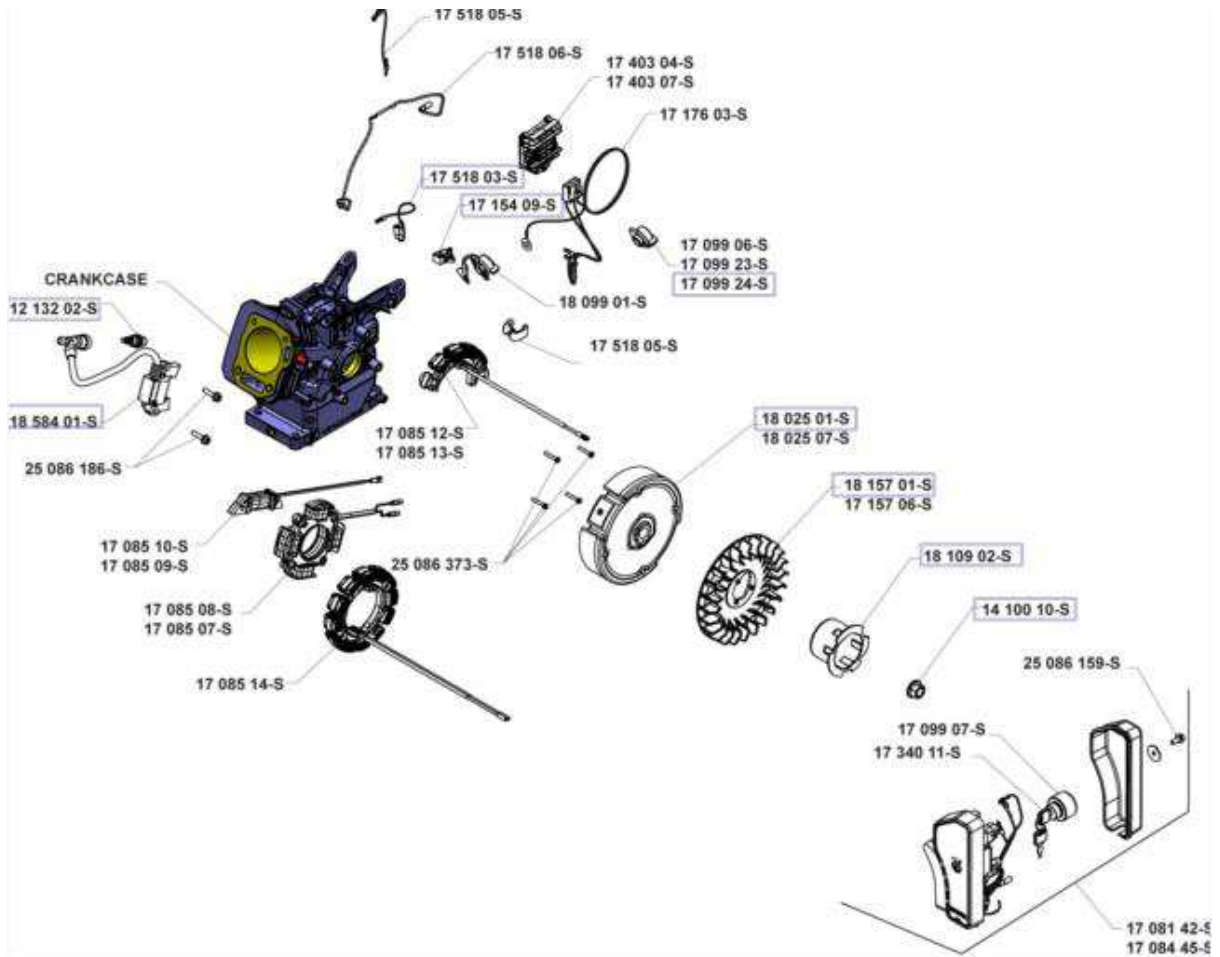
MAQUINARIA EN GENERAL

Ojeda

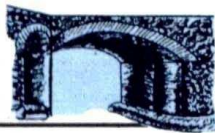
REPARACION Y VENTA DE MAQUINARIA DE PAVIMENTACION

KOHLER

ARRANQUE / ELÉCTRICO



REF.	NOMBRE	CANT.
17 099 24-S	INTERRUPTOR ARRANQUE	1
18 025 01-S	VOLANTE COMPLETO	1
18 584 01-S	MODULO ARRANQUE	1
12 132 02-S	BUJÍA ESTÁNDAR	1
14 100 10-S	TUERCA VOLANTE (DENTADA)	1 Sin ilustrar
17 154 09-S	CLIP CABLES CONDUCTORES	1
18 157 01-S	VENTILADOR VOLANTE	1
17 518 03-S	CABLE EQUIPO OPCIONAL	1
17 237 13-S	KIT ABRAZADERA DE CABLE	2 Sin ilustrar
18 109 02-S	COPA UNIDAD DE ARRANQUE	1



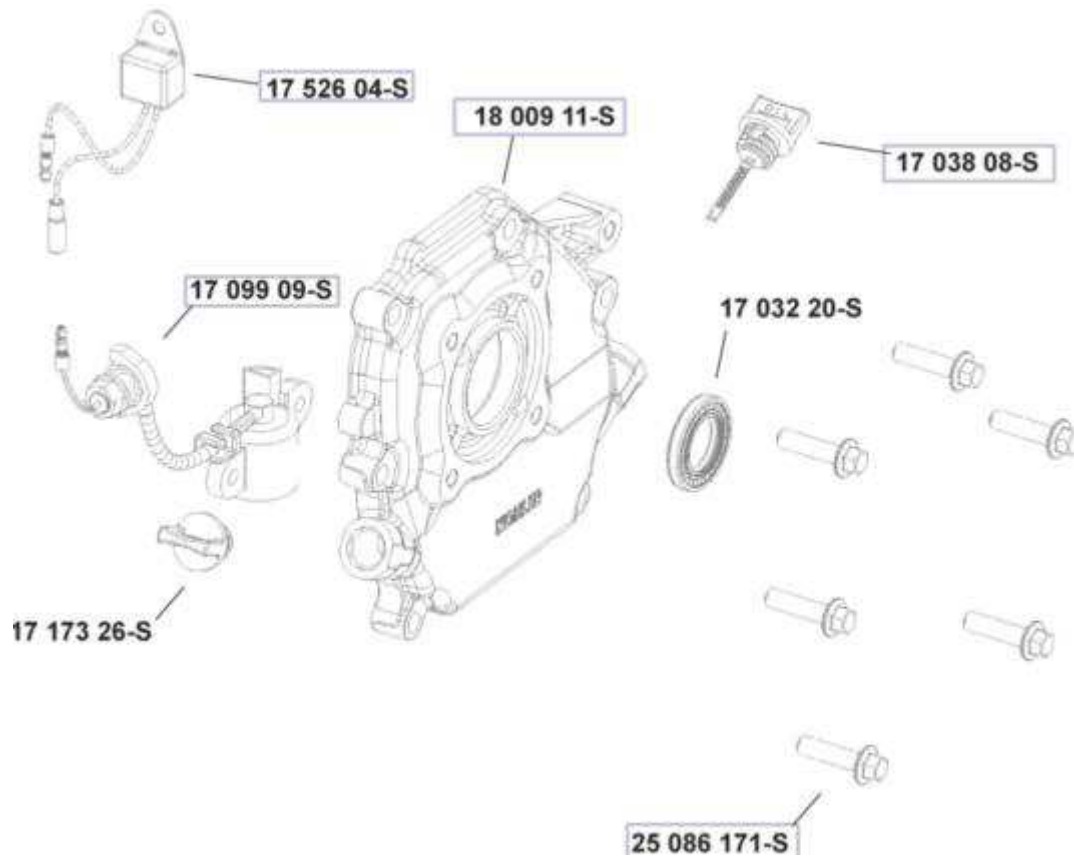
MAQUINARIA EN GENERAL

Ojeda

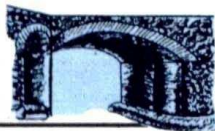
REPARACION Y VENTA DE MAQUINARIA DE PAVIMENTACION

KOHLER

PANEL ACEITE / LUBRICACIÓN



REF.	NOMBRE	CANT.	COMENTARIOS
17 099 09-S	INTERRUPTOR SENSOR ACEITE COMPLETO	1	
17 526 04-S	CONTROL UNIDAD DE ALERTA ACEITE	1	
25 086 171-S	TORNILLO CIERRE DE PLACA	6	
18 009 11-S	PLACA, CIERRE	1	
17 038 08-S	VARILLA COMPLETA	1	
18 041 09-S	JUNTA PLACA CIERRE	1	Sin ilustrar



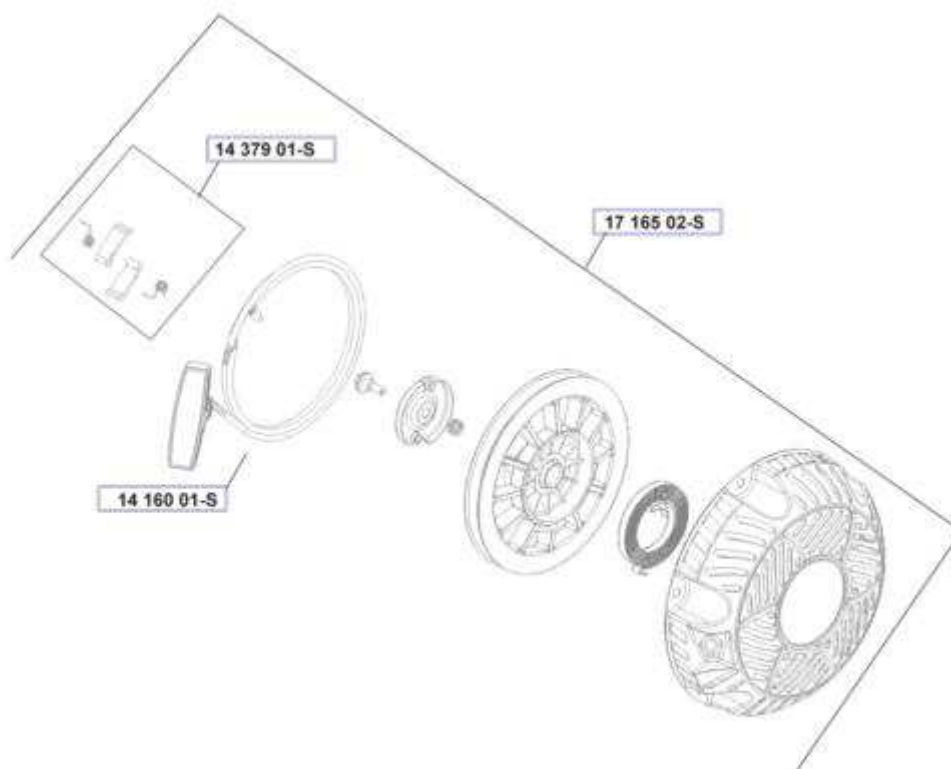
MAQUINARIA EN GENERAL

Ojeda

REPARACION Y VENTA DE MAQUINARIA DE PAVIMENTACION

KOHLER

SISTEMA DE ARRANQUE



REF.	NOMBRE	CANT.
14 379 01-S	KIT REPARACIÓN TRINQUETE	1
17 165 02-S	ARRANQUE RETRÁCTIL COMPLETO	1
14 160 01-S	KIT CUERDA DE ARRANQUE CON TIRADOR	1