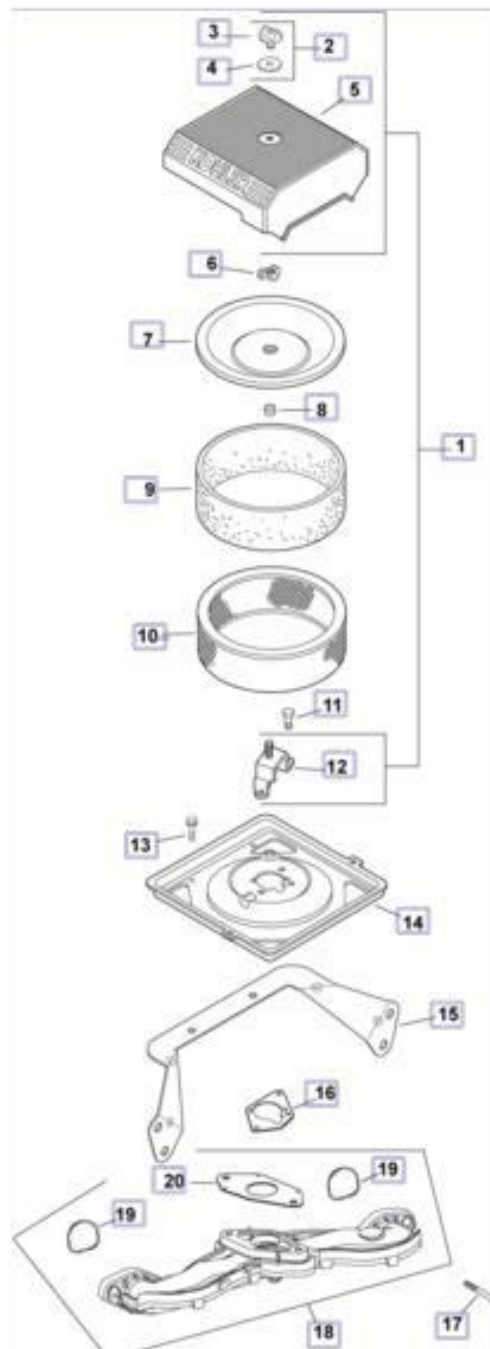
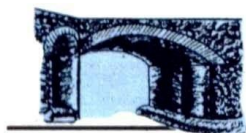


## MOTOR KOHLER COMMAND PRO

CH740-0013

### ENTRADA DE AIRE / FILTRADO





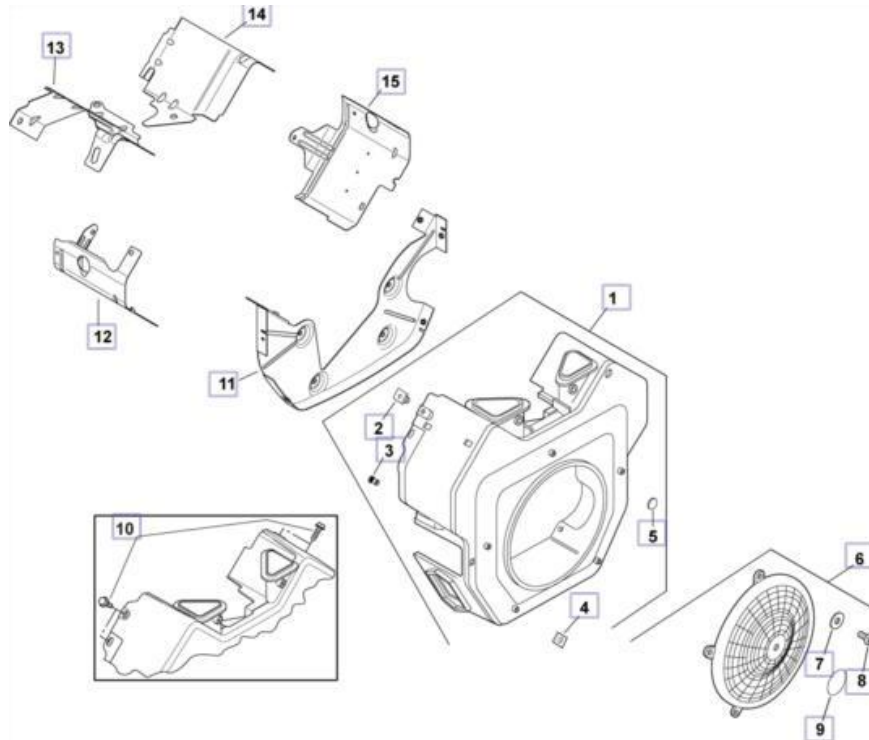
MAQUINARIA EN GENERAL

**Ojeda**

REPARACION Y VENTA DE MAQUINARIA DE PAVIMENTACION

**KOHLER®**

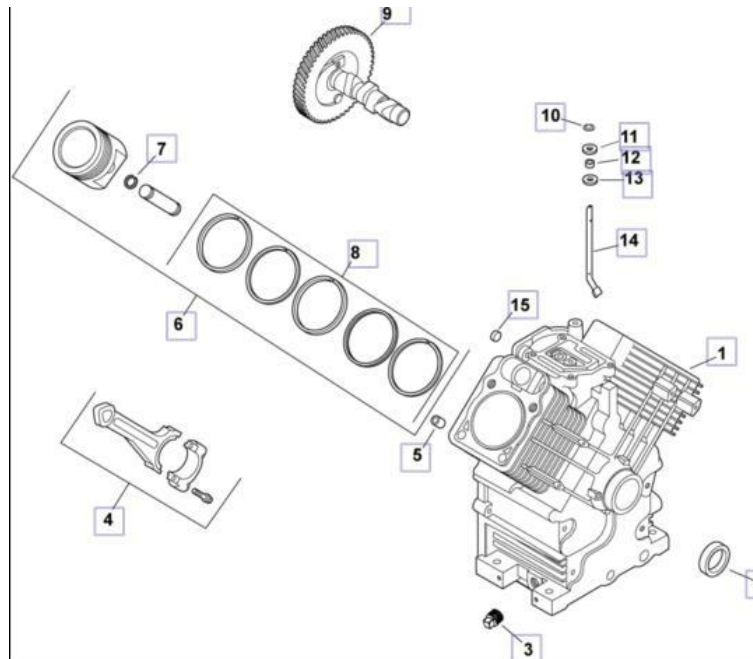
NÚM.	REF.	NOMBRE	CANT.
1	24 743 06-S	KIT CUBIERTA FILTRO AIRE	1
2	54 755 01-S	KIT PUÑO CON SELLO (INCLUYE 3, 4)	1
3	25 341 04-S	PUÑO CUBIERTA	1
4	24 153 20-S	ARANDELA	1
5	24 096 26-S	CUBIERTA	1
6	12 100 01-S	TUERCA ALA	1
7	24 096 01-S	CUBIERTA FILTRO AIRE INTERNA	1
8	230046-S	SELLO RESPIRADERO	1
9	24 083 05-S	PREFILTRO	1
10	24 083 03-S	ELEMENTO FILTRO AIRE ALTO	1
11	24 086 53-S	TORNILLO M6X1.0X16	3
12	24 126 88-S	ELEMENTO FILTRO AIRE ALTO	1
13	M-545010-S	TORNILLO M5X.8X10	2
14	24 094 37-S	BASE USO 24 094 88-S	1
15	24 126 130-	SOPORTE BASE FILTRO DE AIRE	1
16	24 041 06-S	JUNTA BASE FILTRO DE AIRE	1
17	M-651040-S	TORNILLO M6X1X40	4
18	24 164 54	COLECTOR ADMISIÓN PLÁSTICO HORIZONTAL	1
19	24 153 27-S	ARANDELA PUERTO ENTRADA	2
20	24 041 53-S	JUNTA CARBURADOR	1

**CAJA DE VENTILADOR Y DEFLECTORES**

NÚM.	REF.	NOMBRE	CANT.	COMENTARIOS
1	24 027 229-S	KIT CAJA VENTILADOR	1	
2	24 100 01-S	TUERCA PLÁSTICO USO 25 100 37-S	1	
3	24 332 01-S	INSERTO ROSCA	5	
4	24 100 02-S	TUERCA PLÁSTICO	2	
5	25 139 16-S	TAPÓN 9/16	1	
6	24 755 81-S	KIT PROTECTOR FIJO (INCLUYE 3, 7-9)	1	
7	24 332 01-S	INSERTO ROSCA	5	
8	25 086 160-S	TORNILLO	5	
9	24 113 18-S	ETIQUETA PANTALLA CÉSPED	1	
10	M-645016-S	TORNILLO M6X1.0X16-(#250863975)	4	
11	24 146 50-S	PLACA TRASERA USO 24 146 59-S	1	
12	24 063 88-S	KIT DEFLECTOR CILÍNDRICO LADO 2	1	
13	24 063 70-S	DEFLECTOR VALLE LADO 2 USO 24 063 94-S	1	
14	24 063 59-S	DEFLECTOR VALLE USO 24 063 93-S	1	
15	24 063 85-S	KIT DEFLECTOR CILÍNDRICO LADO 1	1	
	41 037 10-S	NOMBRE DE PLACA SERVICIO	1	Sin ilustrar
	M-561016-S	TORNILLO USO M-545016-S	1	Sin ilustrar
	M-545010-S	TORNILLO M5X.8X10	2	Sin ilustrar
	M-545020-S	TORNILLO M5X.8X20 USO 25 086 399-S	2	Sin ilustrar
	M-645016-S	TORNILLO M6X1.0X16-(#250863975)	2	Sin ilustrar



## CÁRTER



NÚM.	REF.	NOMBRE	CANT.
1		CÁRTER USO MINIBLOQUE	1
2	24 032 19-S	RETÉN	1
3	52 139 02-S	TAPÓN TUBO 3/8"	2
4	24 067 28-S	VARILLA CONECTORA ESTÁNDAR (#2406730S)	2
	24 067 29-S	VARILLA CONECTORA USO 24 067 31-S	2
5	24 380 16-S	CLAVIJA	6
6	25 874 01-S	KIT PISTÓN CON JUEGO DE ANILLOS ESTÁNDAR 83mm (INCLUYE 7, 8)	1
	25 874 02-S	KIT PISTÓN CON ANILLO (0.08) 83mm (INCLUYE 7, 8)	1
	25 874 03-S	KIT PISTÓN CON ANILLO (0.25) 83mm USO 25 874 08-S (INCLUYE 7, 8)	1
	25 874 04-S	KIT PISTÓN CON ANILLO (0.50) 83mm (INCLUYE 7, 8)	1
7	24 018 01-S	RETENCIÓN PERNO PISTÓN	4
8	24 108 14-S	JUEGO ANILLOS ESTÁNDAR	1
	24 108 15-S	JUEGO DE ANILLOS (.08=	1
	24 108 16-S	JUEGO DE ANILLOS (.25)	1
	24 108 17-S	JUEGO DE ANILLOS (.50)	1
9	24 012 18-S	KIT CÁRTER	1
10	24 018 09-S	RETENCIÓN ANILLO	1
11	M-931010-S	ARANDELA PLANA 9 MM	1
12	28 032 09-S	SELLO EJE EN CRUZ REGULADOR	1
13	24 468 15-S	ARANDELA PLANA 11/32"	1
14	24 144 38-S	EJE CRUZ REGULADOR	1
15	52 139 09-S	TAPÓN COPA	1



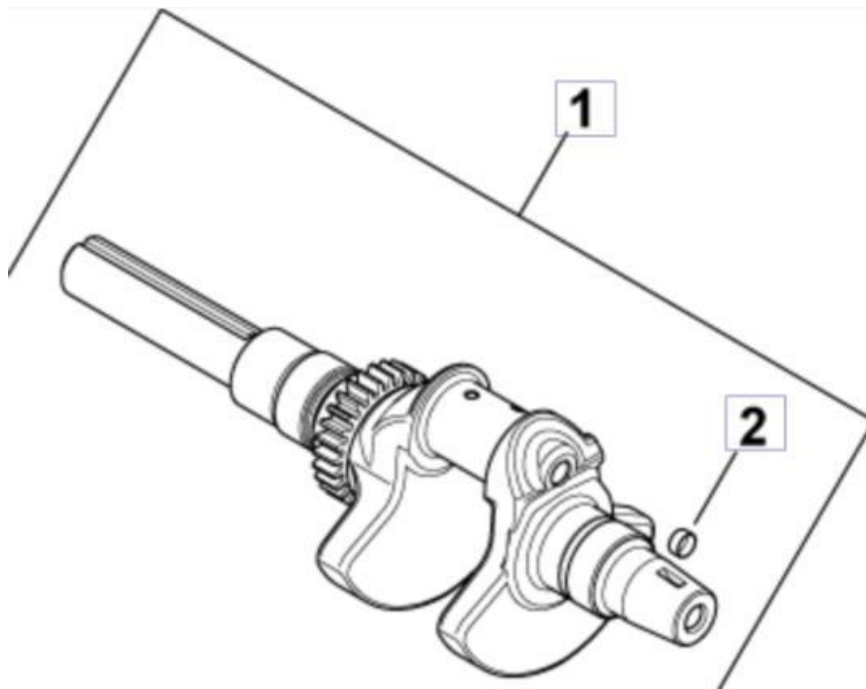
MAQUINARIA EN GENERAL

**Ojeda**

REPARACION Y VENTA DE MAQUINARIA DE PAVIMENTACION

**KOHLER**

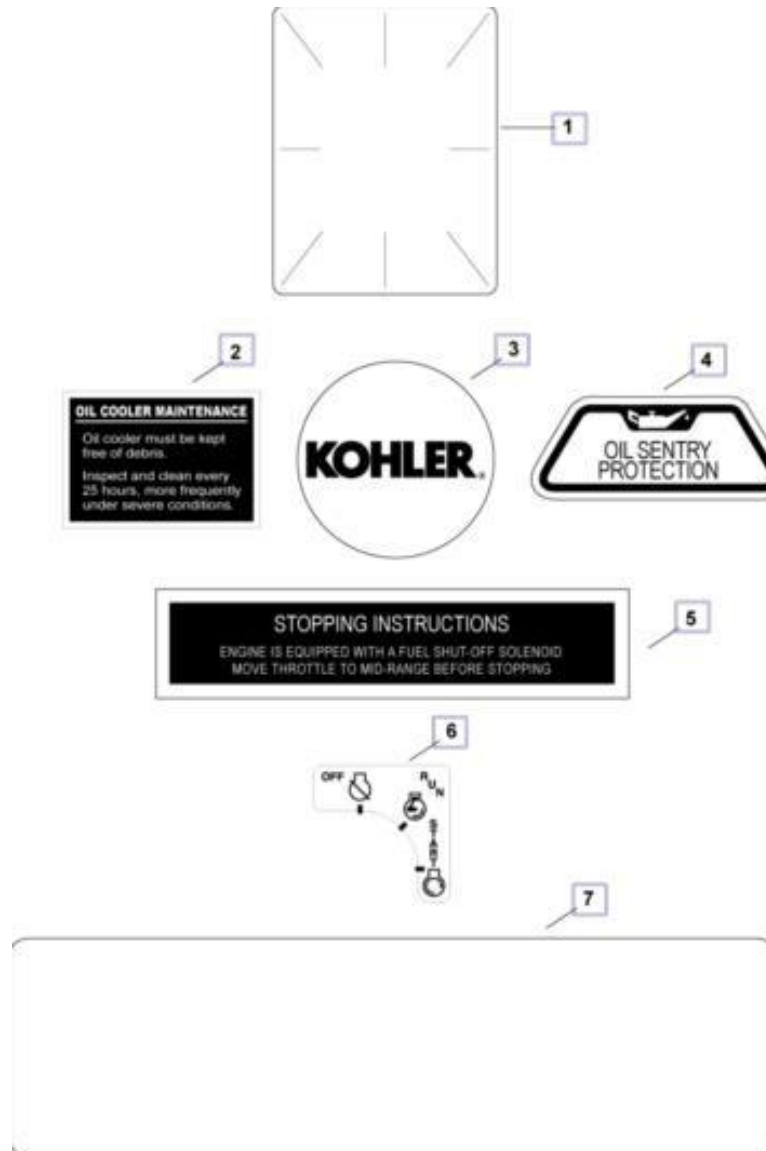
## CIGÜEÑAL



NÚM.	REF.	NOMBRE	CANT.
1	24 014 04-5	CIGÜEÑAL	1
2	52 139 09-5	TAPÓN COPA	1

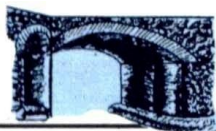


## ETIQUETAS



NÚM.	REF.	NOMBRE	CANT.
1	25 113 39-S	ETIQUETA LÁMINA DESPEJADA	1
2	24 113 25-S	ETIQUETA REFRIGERACIÓN ACEITE	1
3	25 113 24-S	ETIQUETA KOHLER USO 24 113 18-S	1
4	25 113 05-S	ETIQUETA ACEITE	1
5	25 113 17-S	ETIQUETA INSTRUCCIONES DE PARADA	1
6	24 113 126-S	ETIQUETA LLAVE INTERRUPTOR	1
7	24 113 124-S	ETIQUETA 27 HP	1





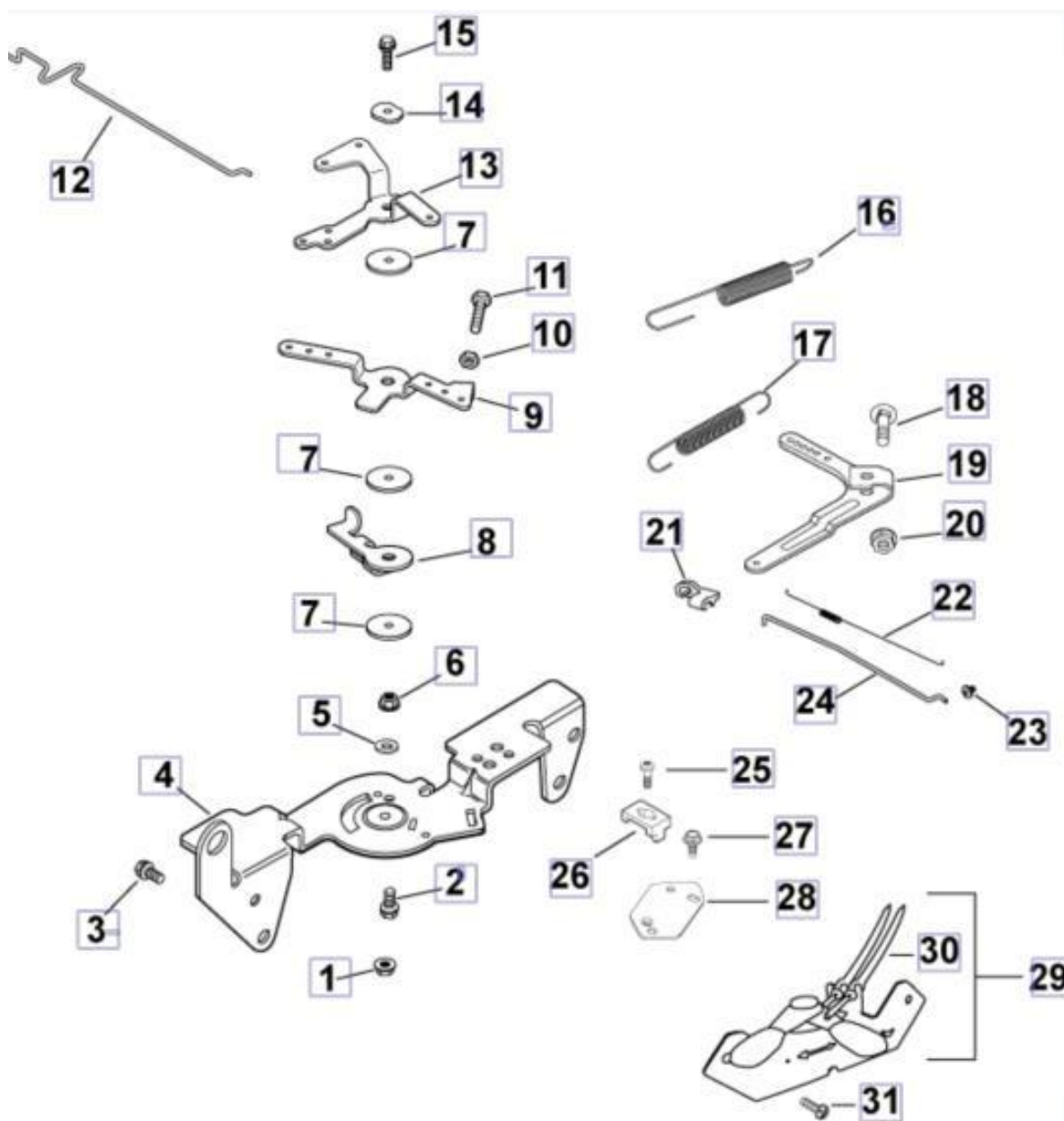
MAQUINARIA EN GENERAL

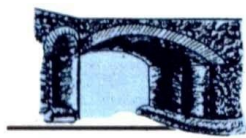
Ojeda

REPARACION Y VENTA DE MAQUINARIA DE PAVIMENTACION

KOHLER

## CONTROLES MOTOR





MAQUINARIA EN GENERAL

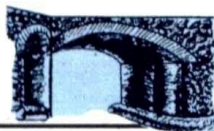
**Ojeda**

REPARACION Y VENTA DE MAQUINARIA DE PAVIMENTACION

**KOHLER®**

NÚM.	REF.	NOMBRE	CANT.	COMENTARIOS
1	M-541050-S	TUERCA M5X.8	1	
2	M-545016-S	TORNILLO M5X0.8X16-(#25086426S)	1	
3	M-645016-S	TORNILLO M6X1.0X16-(#25086397S)	4	
4	24 126 56-S	BALANCÍN CONTROL USO 24 126 176-S	1	
5	X-20-1-S	ARANDELA MUELLE CIERRE 1/4"	1	
6	M-547050-S	TUERCA CIERRE M5X.8	1	
7	24 468 01-S	TUERCA PLANA 5.5MM	3	
8	24 090 07-S	PALANCA ACELERADOR USO 24 090 65-S	1	
9	24 090 13-S	PALANCA CONTROL ACELERADOR	1	
10	M-446030-S	TUERCA M4X0.7	1	
11	M-401030-S	TORNILLO M4X.7X30	1	
12	24 079 21-S	ENLACE ESTÁRTER	1	
13	24 090 05-S	PALANCA ESTÁRTER	1	
14	41 468 03-S	ARANDELA MUELLE 1/4"	1	
15	M-545020-S	TORNILLO M5X.8X20 USE 25 086 399-S	1	
16	24 089 51-S	MUELLE LÍMITE ACELERADOR	1	
17	24 089 46-S	MUELLE REGULADOR NEGRO	1	
18	24 211 03-S	TORNILLO M6X1.0X25	1	
19	24 090 33-S	PALANCA REGULADOR USO 24 090 57-S	1	
20	M-641060-S	TUERCA M6X1.0	1	
21	25 158 11-S	CASQUILLO ENLACE ACELERADOR	1	
22	24 089 01-S	MUELLE ENLACE	1	
23	25 158 08-S	CASQUILLO ENLACE RETENCIÓN	1	
24	24 079 01-S	ENLACE ACELERADOR	1	
25	24 086 43-S	TORNILLO M5x0.8x16	1	
26	12 237 01-S	ABRAZADERA CABLE	1	
27	12 237 01-S	TORNILLO M5X.8X10	2	
28	24 126 99-S	SOPORTE CABLE	1	
29	24 225 02-S	CABLE CONTROL	1	
30	24 159 03-S	KIT CABLE ACELERADOR	1	
31	24 086 06-S	TORNILLO 11-16X3/4"	2	
	24 113 92-S	ETIQUETA PANEL DE CONTROL	1	Sin ilustrar





MAQUINARIA EN GENERAL

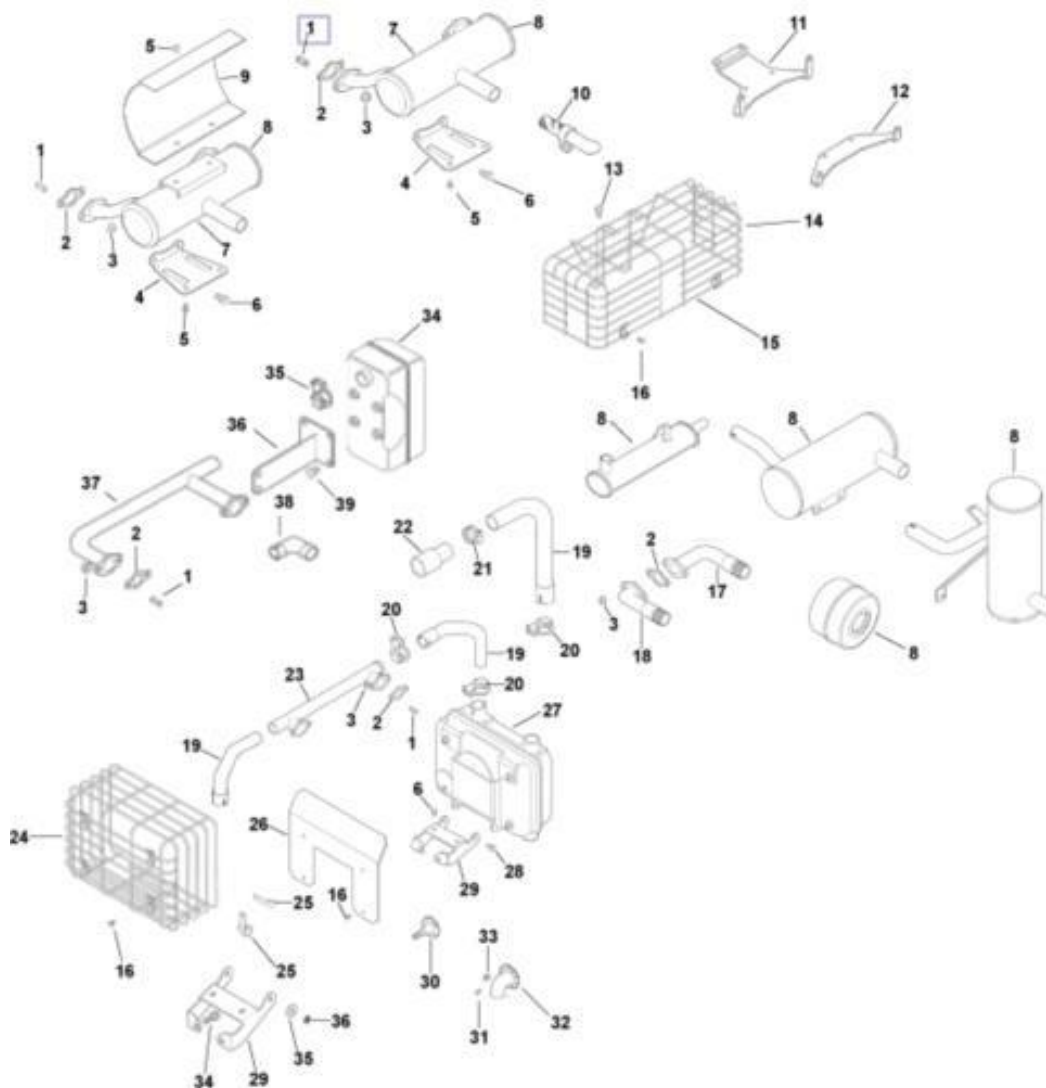
# Ojeda

REPARACION Y VENTA DE MAQUINARIA DE PAVIMENTACION

# KOHLER

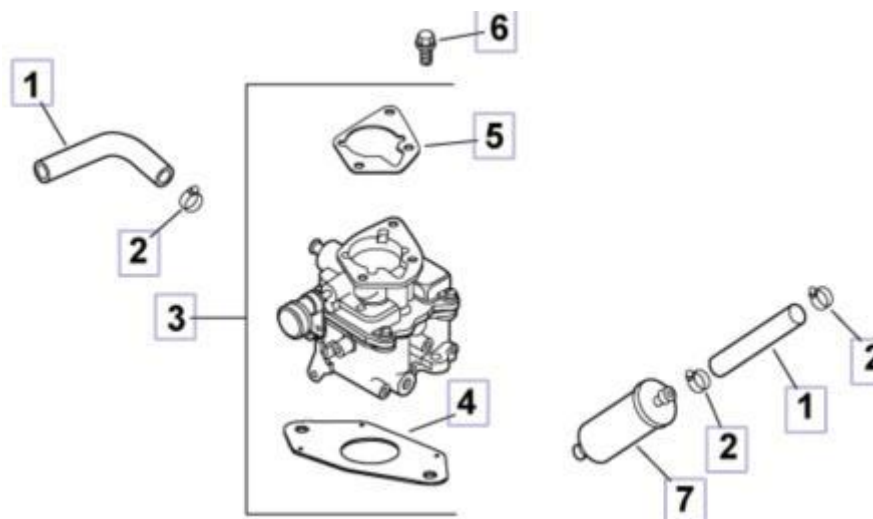
## GRUPO ESCAPE

CH18, CH20, CH22, CH25, CH620, CH640, CH670, CH680, CH730, CH740, CH750



NÚM.	REF.	NOMBRE	CANT.
1	25 072 24-5	ESPÁRRAGO	4

## SISTEMA DE COMBUSTIBLE



NÚM.	REF.	NOMBRE	CANT.	COMENTARIOS
1	25 111 34-S	TUBO 24.00"-USO 25 111 81-S	2	
2	25 237 14-S	ABRAZADERA TUBO	4	
3	24 853 91-S	KIT CARBURADOR CON JUNTAS	1	
4	24 041 53-S	JUNTA CARBURADOR	1	
5	24 041 06-S	JUNTA BASE FILTRO DE AIRE	1	
6	25 086 124-S	TORNILLO M6X1.0X25	2	
7	24 050 10-S	FILTRO COMBUSTIBLE USO 24 050 13-S	1	
	24 518 24-S	TOMA TIERRA	1	Sin ilustrar



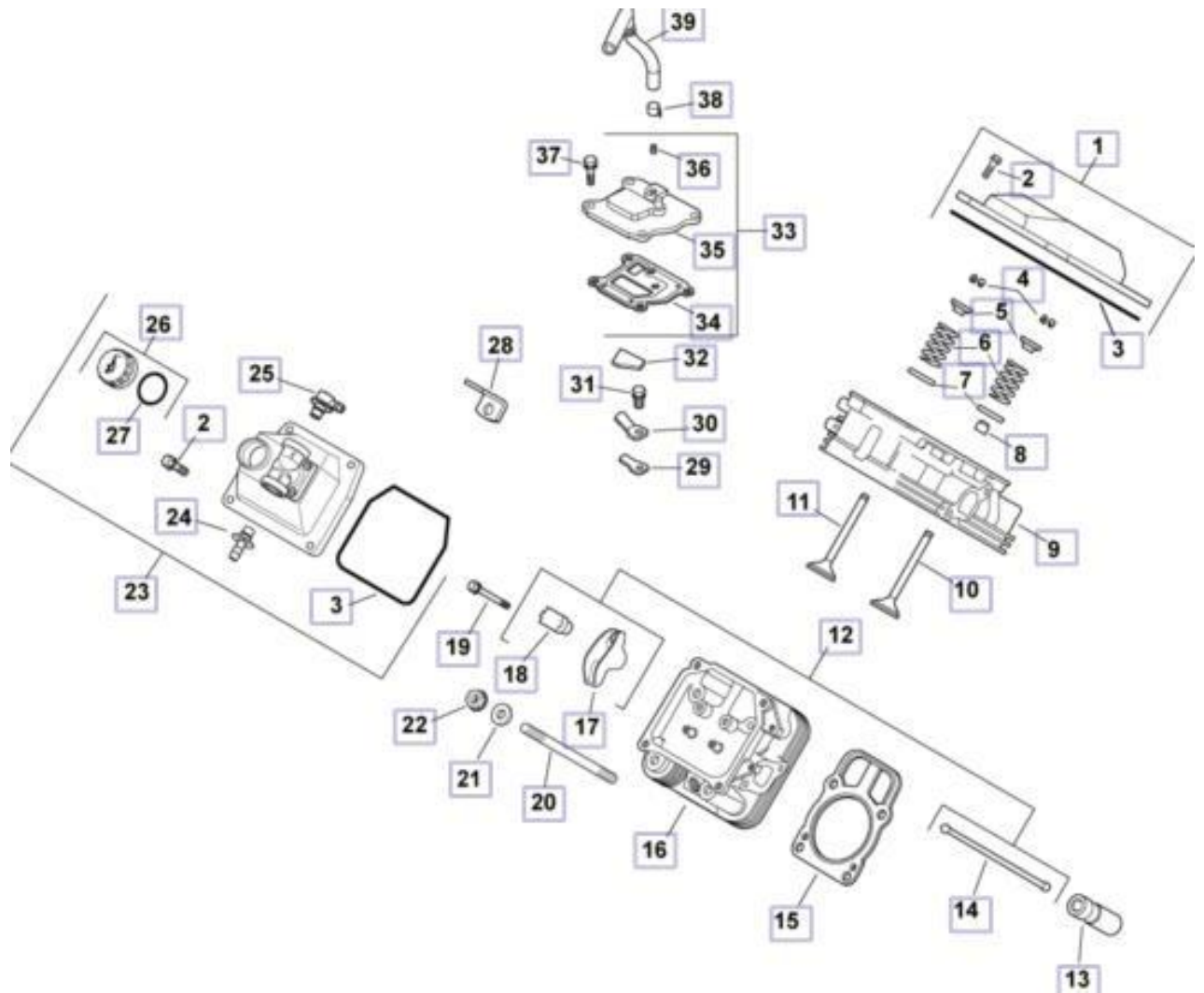
MAQUINARIA EN GENERAL

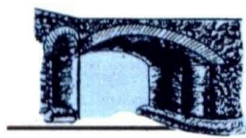
**Ojeda**

REPARACION Y VENTA DE MAQUINARIA DE PAVIMENTACION

**KOHLER**

## CABEZAL / VÁLVULA / RESPIRADERO





MAQUINARIA EN GENERAL

**Ojeda**

REPARACION Y VENTA DE MAQUINARIA DE PAVIMENTACION

**KOHLER**

NÚM.	REF.	NOMBRE	CANT.	COMENTARIOS
1	24 755 141-S	KIT VÁLVULA CUBIERTA PLANA	1	
2	M-651030-S	TORNILLO M6X1.0X30	4	
3	24 153 28-S	ARANDELA AMARILLA USO 24 153 30-S	2	
4	12 755 03-S	KIT RETENCIÓN	4	
5	12 173 01-S	RETENCIÓN MUELLE VÁLVULA USO 25 173 28-S	2	
6	24 089 02-S	MUELLE VÁLVULA	2	
7	235011-S	RETENCIÓN MUELLE	2	
8	66 032 05-S	SELLO VÁSTAGO VÁLVULA	1	
9	24 318 65-S	CABEZAL SERVICIO CILÍNDRICA 1 USO 24 318 106-S	1	
10	24 017 01-S	VÁLVULA ENTRADA ESTÁNDAR	1	
	24 017 02-S	VÁLVULA ENTRADA (.25)	1	
11	24 016 01-S	VÁLVULA SALIDA ESTÁNDAR	1	
	24 016 02-S	VÁLVULA SALIDA (.25)	1	
12	24 755 66-S	KIT VÁLVULA (INCLUYE 14, 17, 18)	1	
13	25 351 01-S	VÁLVULA HIDRÁULICA USO 25 351 10-S	4	
14	24 411 05-S	VARILLA DE EMPUJE	4	
15	24 841 03-S	KIT JUNTA CABEZAL CILÍNDRICO USO 24 841 04-S	2	
16	24 318 66-S	CABEZAL CILÍNDRICO 2 USO 24 318 114-S	1	
17	25 186 01-S	BRAZO BALANCÍN	2	
18	24 599 01-S	PIVOTE BRAZO BALANCÍN	2	
19	M-640034-S	TORNILLO M6X1.0X34	2	
20	24 072 09-S	ESPÁRRAGO M8X1.25	8	
21	24 468 16-S	ARANDELA PLANA 8.6MM	8	
22	24 100 10-S	TUERCA M8X1.25	8	
23	24 559 10-S	KIT CUBIERTA VÁLVULA BOMBA COMBUSTIBLE (INCLUYE 2, 3, 24, 25)	1	
24	25 294 09-S	KIT MONTAJE	1	
25	25 294 11-S	KITA MONTAJE 90 GRADOS	2	
26	24 227 02-S	COPA COMPLETA LLENADO ACEITE AMARILLO (INCLUYE 27)	1	
27	24 153 09-S	ARANDELA USO 24 153 32-S	1	
28	24 445 01-S	TIRA ELEVACIÓN USO 25 445 03-S	1	
29	24 402 03-S	LENGÜETA RESPIRADERO	1	
30	66 018 04-S	RETENCIÓN LENGÜETA	1	
31	M-545010-S	TORNILLO M5X.8X10	1	
32	24 050 01-S	FILTRO RESPIRADERO	1	
33	24 033 01-S	KIT RESPIRADERO COMPLETO (INCLUYE 34-36)	1	
34	24 041 51-S	JUNTA RESPIRADERO USO 24 041 67-S	1	
35	24 096 86-S	CUBIERTA RESPIRADERO USO 24 033 01-S	1	
36	25 139 60-S	TAPÓN TUBO 1/8"	1	
37	M-645020-S	TORNILLO M6X1.0X20-(#25086396S)	4	
38	25 237 14-S	ABRAZADERA TUBO USO 25 237 31-S	1	
39	24 326 76-S	MANGUITO RESPIRADERO USO 24 326 89-S	1	
	24 755 147-S	KIT CABEZAL CILÍNDRICO	1	



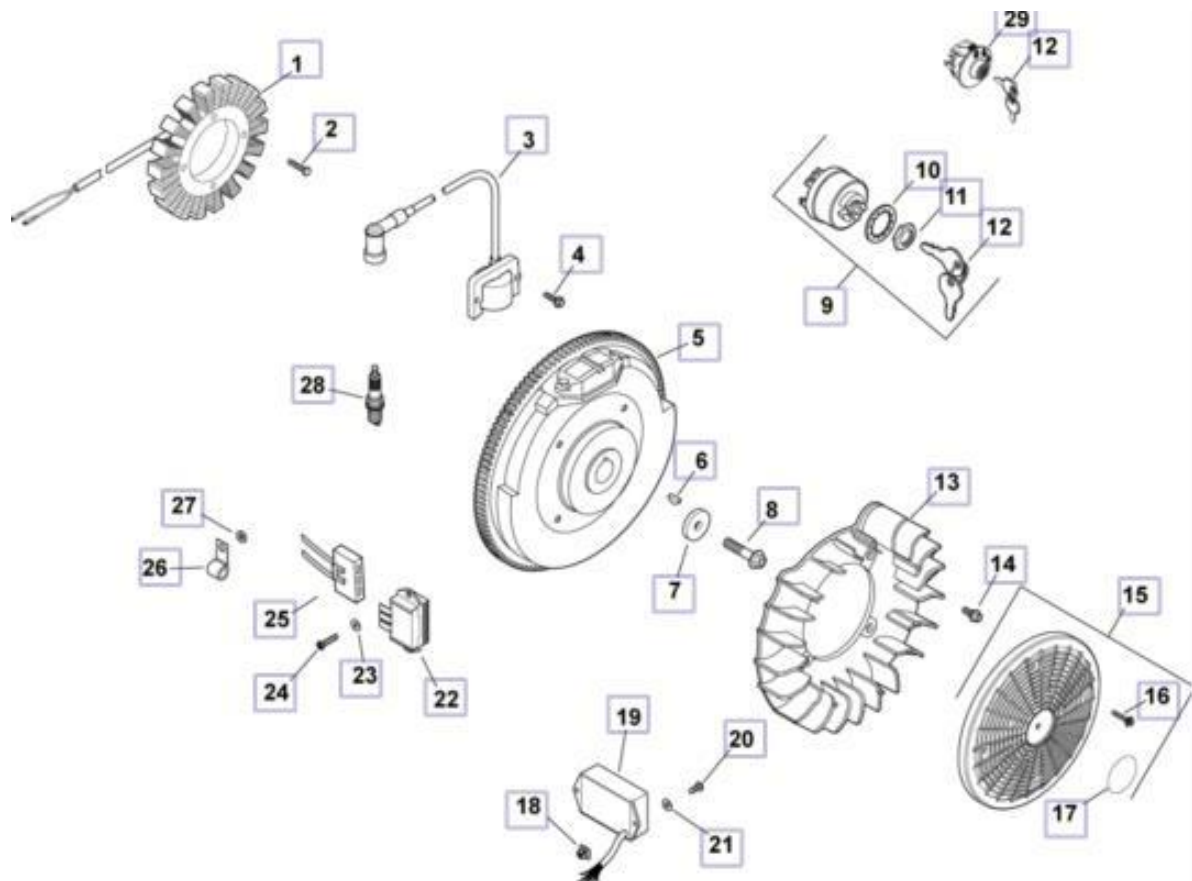
MAQUINARIA EN GENERAL

Ojeda

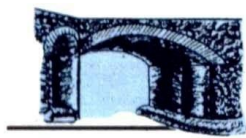
REPARACION Y VENTA DE MAQUINARIA DE PAVIMENTACION

KOHLER®

## ENCENDIDO / ELÉCTRICO







MAQUINARIA EN GENERAL

**Ojeda**

REPARACION Y VENTA DE MAQUINARIA DE PAVIMENTACION

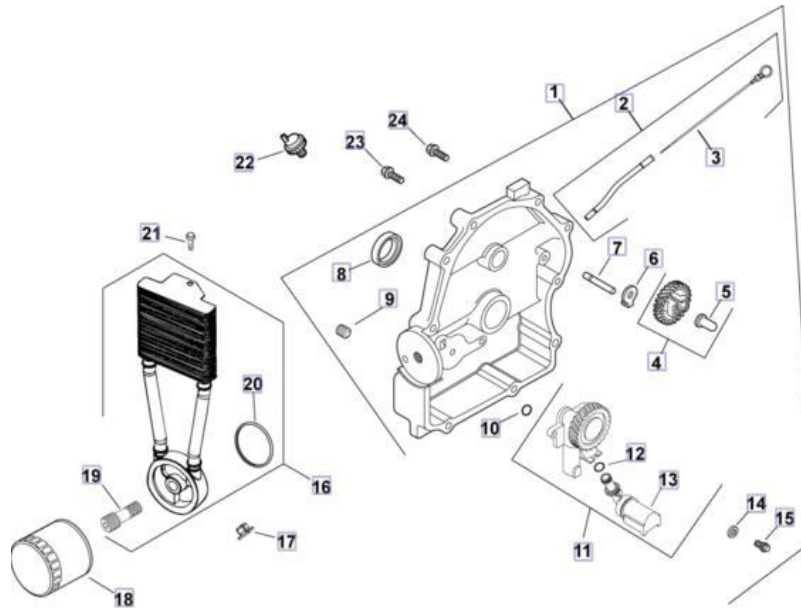
**KOHLER**

NÚM.	REF.	NOMBRE	CANT.	COMENTARIOS
1	237878-S	KIT ESTÁRTER 15/20 AMPERIOS (INCLUYE 25 452 01-S)	1	
2	M-548025-S	TORNILLO M5X0.8X25	2	
3	24 584 36-S	MÓDULO ARRANQUE	2	ANTES S/N 3633900011
	24 584 52-S	MÓDULO BUJÍA USO 24 584 89-S	2	DESPUÉS 3633900001
4	M-545020-S	TORNILLO M5X.8X20 USO 25 086 399-S	4	
5	24 025 15-S	VOLANTE USO 24 025 58-S	1	ANTES S/N 3633900011
	24 025 52-S	VOLANTE USO 24 025 58-S	1	DESPUÉS 3633900001
6	X-42-15-S	CHAVETA 3/16" X 5/8"	1	
7	12 468 03-S	ARANDELA PLANA 13/32"	1	
8	12 086 14-S	TORNILLO M10X1.5X45 - (#25086361S)	1	
9	25 099 04-S	INTERRUPTOR COMPLETO LLAVE USO 25 099 32-S	1	ANTES S/N 3633900011
10	48 468 02-S	ARANDELA DENTADO INTERIOR	1	
11	48 100 01-S	TUERCA INTERRUPTOR LLAVE	1	
12	48 340 01-S1	TORNILLO BOLA USO 48 340 01-S	1	
13	24 157 11-S	VENTILADOR	1	
14	25 086 47-S	TORNILLO	4	
15	54 755 15-S	KIT PANTALLA CÉSPED (INCLUYE 16, 17)	1	
16	25 086 117-S	TORNILLO M4X.7X25	4	
17	24 113 18-S	ETIQUETA PANTALLA CÉSPED	1	
18	24 100 02-S	TUERCA PLÁSTICO	2	
19	24 584 18-S	MÓDULO VELOCIDAD	1	ANTES S/N 3633900011
	24 755 162-S	KIT CONVERSIÓN USO 24 755 172-S	1	ENTRE S/N 3307700001 Y S/N 3633900011
20	24 086 41-S	TORNILLO #11-16X1/2"	2	
21	X-25-63-S	ARANDELA PLANA 1/4" (O.D. 1/2")	2	
22	25 403 05-S	RECTIFICADOR (20/25 AMP)USO E 25 403 20-S	1	
23	25 468 07-S	ARANDELA PLANA 7/32"	2	
24	24 086 18-S	TORNILLO #11-16X7/8"	2	
25	236602-S	CUERPO CONECTOR 25 155 41-S	1	
26	235173-S	CLIP CABLE	1	
27	X-25-63-S	ARANDELA PLANA 1/4" (O.D. 1/2")	1	
28	25 132 12-S	BUJÍA PRO SERIE	2	
29	25 099 30-S	KIT INTERRUPTOR LLAVE	1	DESPUÉS 3816800001
	24 126 137-S	SOPORTE TIERRA	1	Sin ilustrar
	24 176 112-S	CABLEADO USO 24 176 150-S	1	Sin ilustrar
	24 518 09-S	GUÍA ACEITE	1	Sin ilustrar
	25 454 07-S	UNIÓN	2	Sin ilustrar
	25 518 34-S	GUÍA 20/25 AMP B+	1	Sin ilustrar
	25 452 01-S	TERMINAL	2	Sin ilustrar
	24 176 130-S	CABLEADO	1	Sin ilustrar





## PANEL DE ACEITE / LUBRICACIÓN

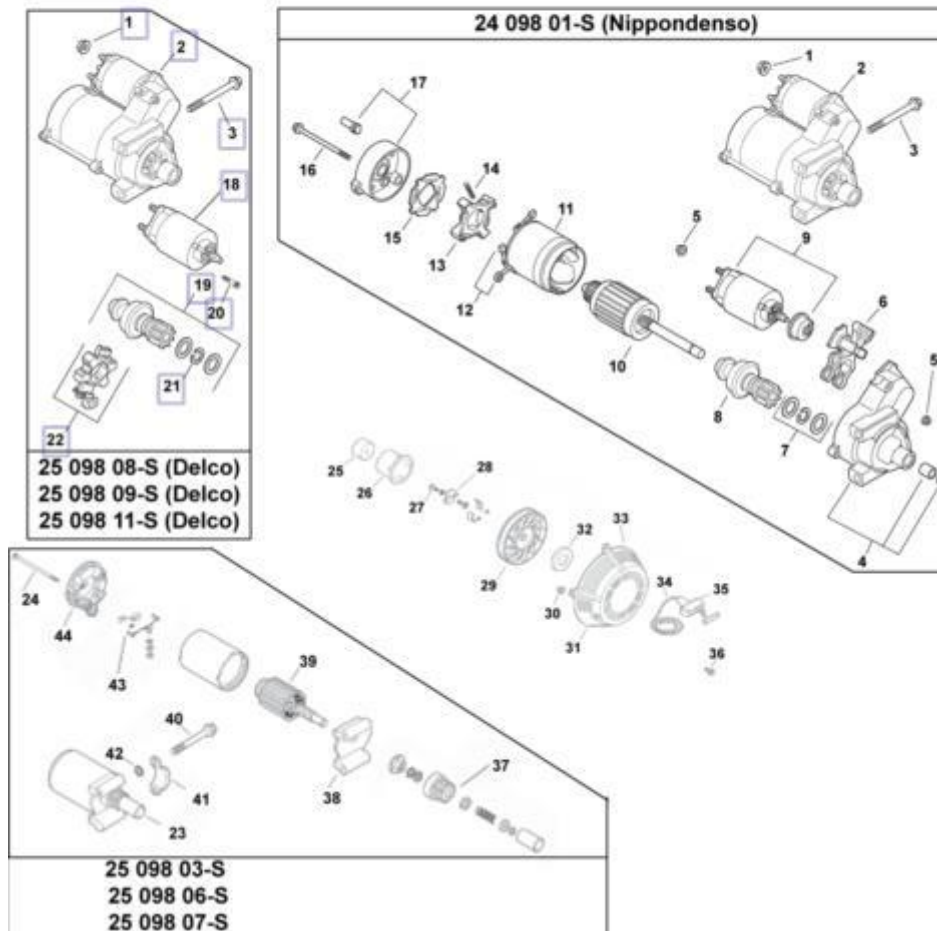


NÚM.	REF.	NOMBRE	CANT.
1	24 009 150-S	PLACA CIERRE COMPLETA (INCLUYE 2-15)	1
2	24 755 121-S	KIT VARILLA, TUBO VARILLA (INCLUYE 3)	1
3	24 038 10-S	VARILLA	1
4	24 043 12-S	KIT ENGRANAJE REGULADOR (INCLUYE 5)	1
5	12 380 01-S	CLAVIJA REGULADOR	1
6	24 448 02-S	LENGÜETA CIERRE	1
7	12 144 02-S	EJE ENGRANAJE REGULADOR	1
8	52 032 08-S	RETÉN USO 25 032 06-S	1
9	25 139 60-S	TAPÓN TUBO 1/8"	1
10	24 153 08-S	ARANDELA	1
11	24 393 51-S	BOMBA COMPLETA ACEITE USO 24 393 53-S (INCLUYE 12, 13)	1
12	24 153 01-S	ARANDELA RECOGIDA ACEITE	1
13	24 381 04-S	RECOGIDA ACEITE	1
14	M-631005-S	ARANDELA PLANA 6MM	2
15	M-645025-S	TORNILLO M6X1.0X25	2
16	54 755 21-S	KIT REFRIGERADOR ACEITE	1
17	24 100 01-S	TUERCA PLÁSTICO USO 25 100 37-S	2
18	52 050 02-S	FILTRO ACEITE	1
19	24 136 05-S	BOQUILLA ROSCADA FILTRO ACEITE	1
20	24 153 21-S	ARANDELA REFRIGERADO ACEITE	1
21	24 086 12-S	TORNILLO M6X1.7X18	2
22	25 099 27-S	INTERRUPTOR PRESIÓN ACEITE	1
23	24 086 16-S	TORNILLO HEXAGONAL USO 24 086 17-S	9
24	24 086 17-S	TORNILLO M8X1.25X45	1



## GRUPO DE ARRANQUE

CH18, CH20, CH22, CH23, CH25, CH620, CH640, CH670, CH680, CH730, CH740, CH750



NÚM.	REF.	NOMBRE	CANT.
1	M-841080-S	TUERCA M8X1.25	1
2	25 098 11-S	ARRANQUE ELÉCTRICO - ELECTROVÁLVULA DE CAMBIO	1
3	M-851080-S	TORNILLO M8X1.25X80	2
18	25 435 06-S	KIT ELECTROVÁLVULA	1
19	25 755 33-S	KIT PIÑÓN DE ARRANQUE	1
20	25 086 113-S	TORNILLO CABEZA EXTERNO	3
21	25 141 05-S	ARO RETENCIÓN	1
22	25 221 01-S	KIT PORTA CEPILLO	1