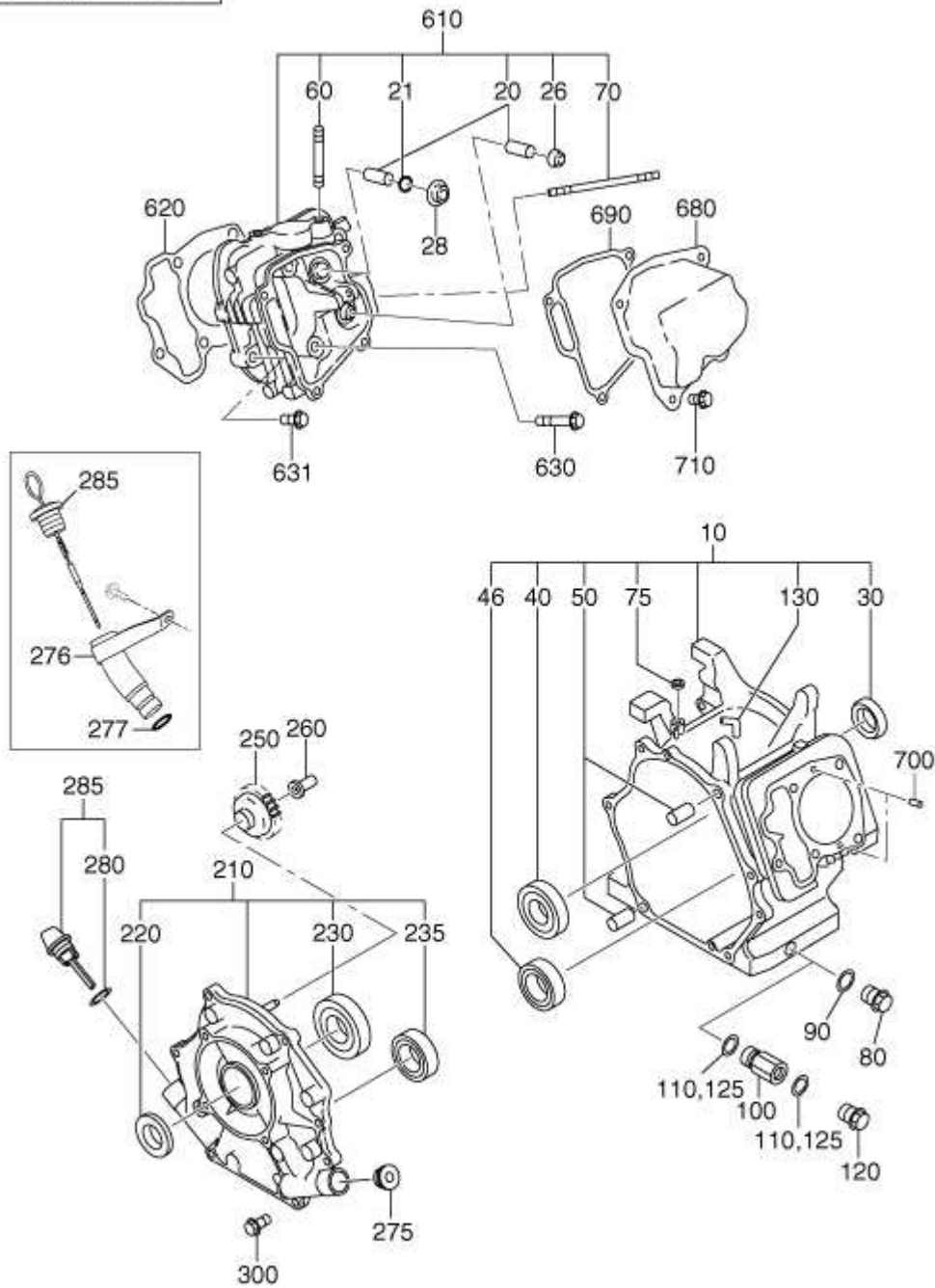




## MOTOR ROBIN EX40

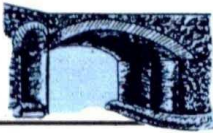
FIG. 100



960- GASKET SET

## Figura 100. CÁRTER

REF.	NOMBRE	CANT.
10	CÁRTER CP	1
	CÁRTER CP	1
	HN CÁRTER CP	1
	HN CÁRTER CP	1
20	GUÍA VÁLVULA	2
21	SEGURO	1
26	SELLO GUÍA VÁLVULA EX	1
	SELLO GUÍA VÁLVULA IN	1
28	PLACA RETENCIÓN	1
30	RETÉN	1
	RETÉN	1
40	RODAMIENTO BOLA	1
	RODAMIENTO BOLA	1
46	RODAMIENTO BOLA	1
50	TUBO GOMA	2
60	ESPÁRRAGO	2
70	ESPÁRRAGO	2
75	RETÉN	1
80	TAPÓN	2
90	JUNTA	2
210	TAPA RODAMIENTO CP	1
	TAPA RODAMIENTO CP	1
	TAPA RODAMIENTO HN	1
220	RETÉN	1
	RETÉN	1
230	RODAMIENTO BOLA	1
	RODAMIENTO BOLA	1
235	RODAMIENTO BOLA	1
250	REGULADOR ENGRANAJE CP	1
	REGULADOR ENGRANAJE CP	1
260	REGULADOR MANGO	1
	REGULADOR MANGO	1
280	JUNTA	2
285	INDICADOR NIVEL ACEITE AY	2
	INDICADOR NIVEL ACEITE CP	2
300	TORNILLO CARCASA	8
610	CABEZA CILINDRO AY	1
620	JUNTA CABEZA	1



MAQUINARIA EN GENERAL

# Ojeda

REPARACION Y VENTA DE MAQUINARIA DE PAVIMENTACION



	JUNTA CABEZA	1
	JUNTA CABEZA	1
630	TORNILLO CARCASA	4
631	TORNILLO CARCASA	2
680	CARCASA BALANCÍN	1
690	JUNTA CARCASA BALANCÍN	1
700	CLAVIJA	2
	CLAVIJA	2
710	TORNILLO CARCASA	4
960	JUEGO JUNTAS	1

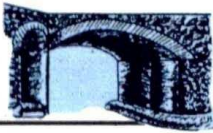
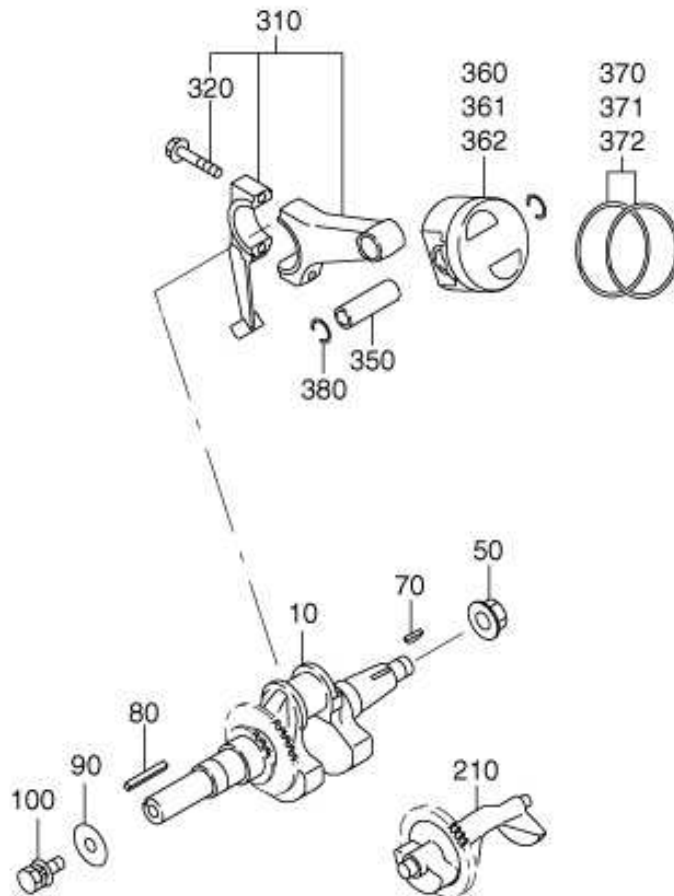


FIG. 200



## Figura 200. CIGÜEÑAL Y PISTÓN

REF.	NOMBRE	CANT.
10	CIGÜEÑAL CP	1
	CIGÜEÑAL CP	1
	CIGÜEÑAL CP	1
50	TUERCA CARCASA	1
70	CHAVETA	1
80	CHAVETA	1
90	ARANDELA	1
100	TORNILLO AY	1
210	EJE EQUILIBRADO	1
310	BIELA AY	1
	BIELA AY	1
320	TORNILLO CARCASA	2
350	PISTÓN PIN	1
360	PISTÓN	1
361	PISTÓN	1
362	PISTÓN	1
370	JUEGO AROS PISTÓN	1
371	JUEGO AROS PISTÓN	1
372	JUEGO AROS PISTÓN	1
380	SEGURO	2

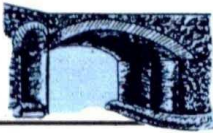
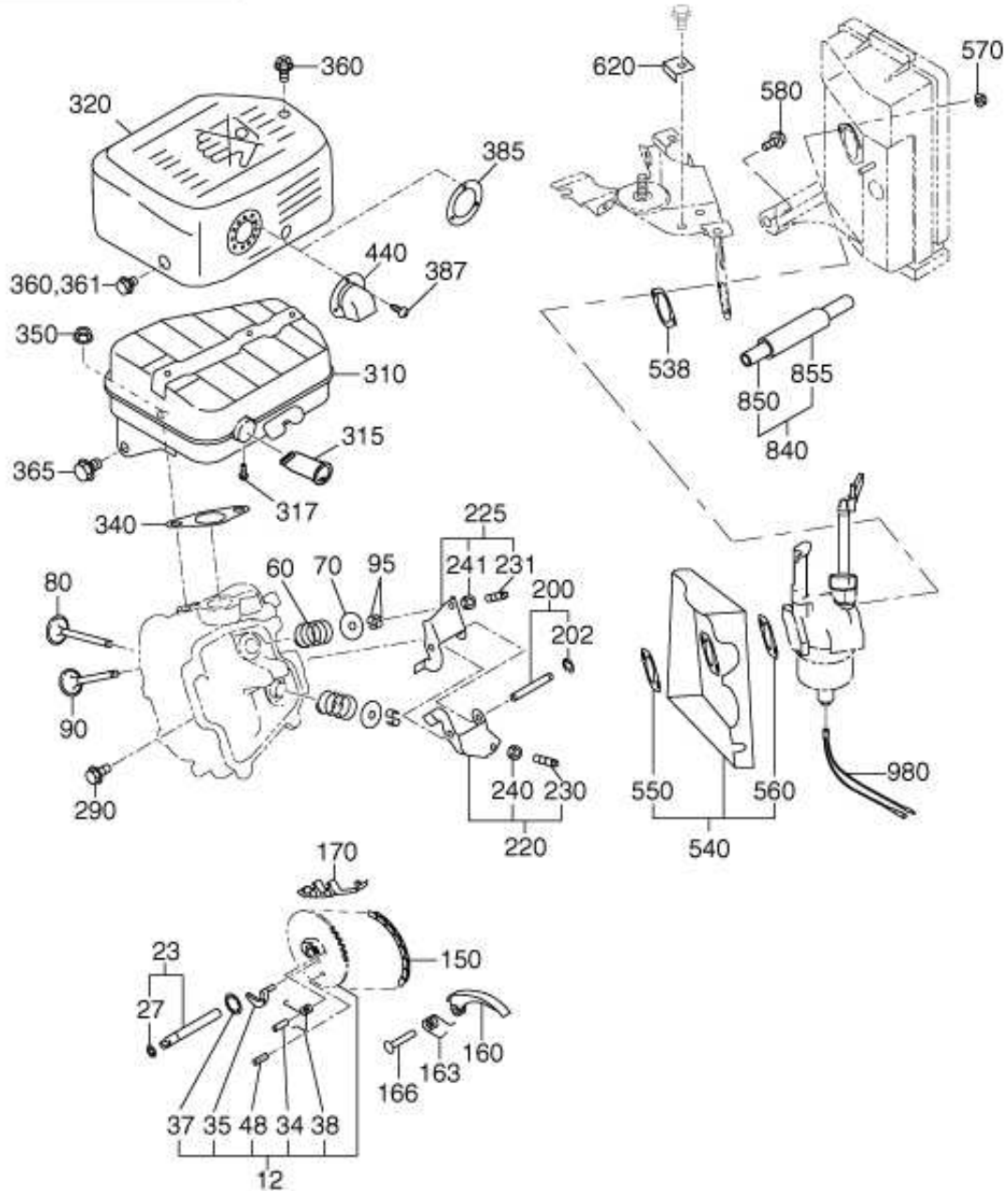
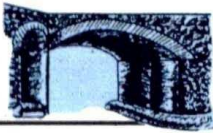


FIG. 300



## Figura 300. TUBO DE ESCAPE

REF.	NOMBRE	CANT.
12	ÁRBOL DE LEVAS AY	1
	ÁRBOL DE LEVAS AY	1
	ÁRBOL DE LEVAS AY	1
23	PERNO ÁRBOL DE LEVAS AY	1
	PERNO ÁRBOL DE LEVAS CP	1
27	ARANDELA	1
	ARANDELA	1
34	PERNO MUELLE	1
	PERNO MUELLE	2
35	PALANCA DE ESCAPE	1
	PALANCA DE ESCAPE	1
37	CLIP	1
38	MUELLE DE RETROCESO	1
48	PERNO DE ROLLO	1
60	MUELLE VÁLVULA	2
70	MUELLE RETROCESO	2
80	VÁLVULA ENTRADA	1
	VÁLVULA ENTRADA	1
90	VÁLVULA ESCAPE	1
	VÁLVULA ESCAPE	1
95	PINZA VÁLVULA	4
150	EJE CADENA	1
160	TENSOR	1
163	MUELLE TENSOR	1
166	PERNO TENSOR	1
170	GUÍA CADENA	1
200	PERNO BALANCÍN CP	1
202	SEGURO	1
220	BRAZO BALANCÍN (IN) AY	1
225	BRAZO BALANCÍN (EX) AY	1
	BRAZO BALANCÍN (EX) AY	1
230	TORNILLO DE AJUSTE	1
231	TORNILLO DE AJUSTE	1
240	TUERCA	1
241	TUERCA	1
290	TORNILLO CARCASA	1
	TORNILLO CARCASA	1
310	SILENCIADOR UN	1
	N SILENCIADOR UN	1



MAQUINARIA EN GENERAL

# Ojeda

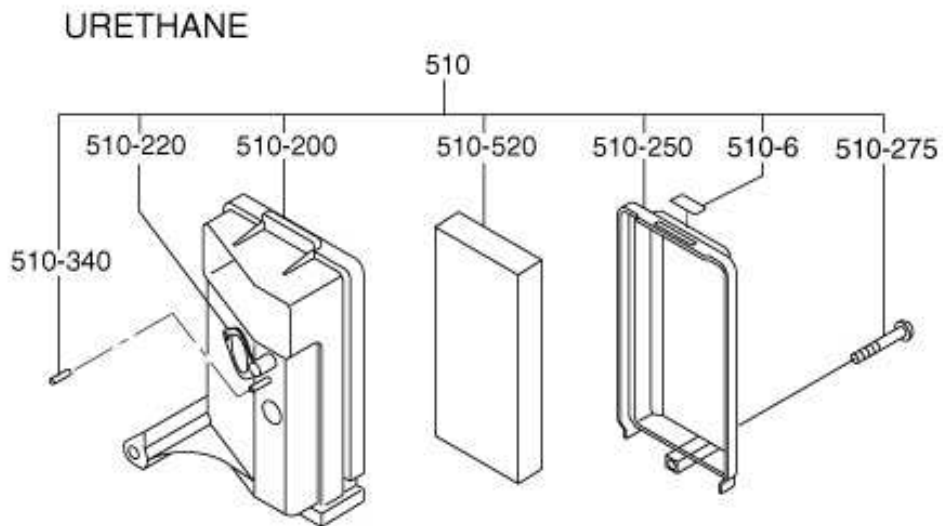
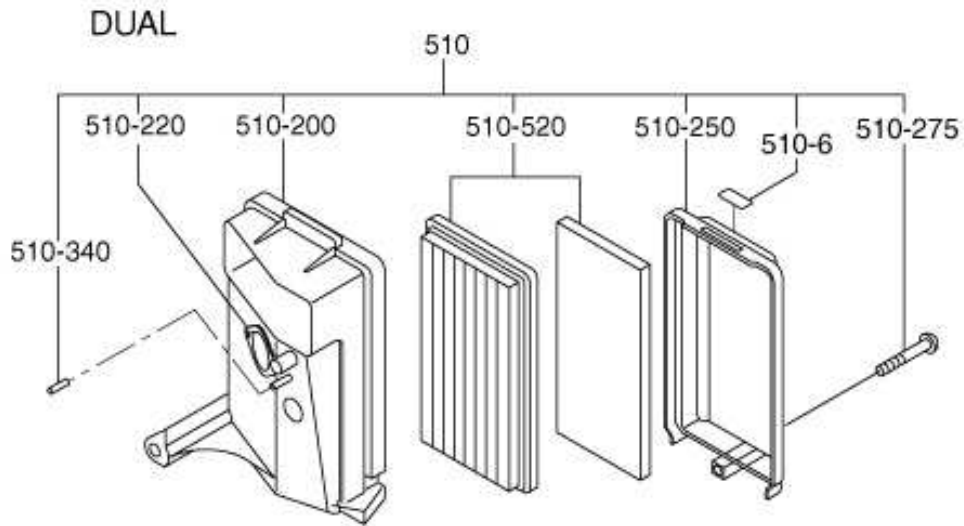
REPARACION Y VENTA DE MAQUINARIA DE PAVIMENTACION



320	CARCASA SILENCIADOR CP	1
	N CARCASA SILENCIADOR	1
340	JUNTA SILENCIADOR	1
	JUNTA SILENCIADOR	1
350	TUERCA CARCASA	2
	TUERCA CARCASA	2
360	TORNILLO CARCASA	5
	TORNILLO CARCASA	4
365	TORNILLO CARCASA	1
538	JUNTA 3	1
	JUNTA 3	1
540	AISLANTE CP	1
	AISLANTE CCP	1
	HN AISLANTE CP	1
550	JUNTA 2	1
560	JUNTA 1	1
570	TUERCA CARCASA	2
580	TORNILLO CARCASA	1
850	TUBO GOMA	1



FIG. 315

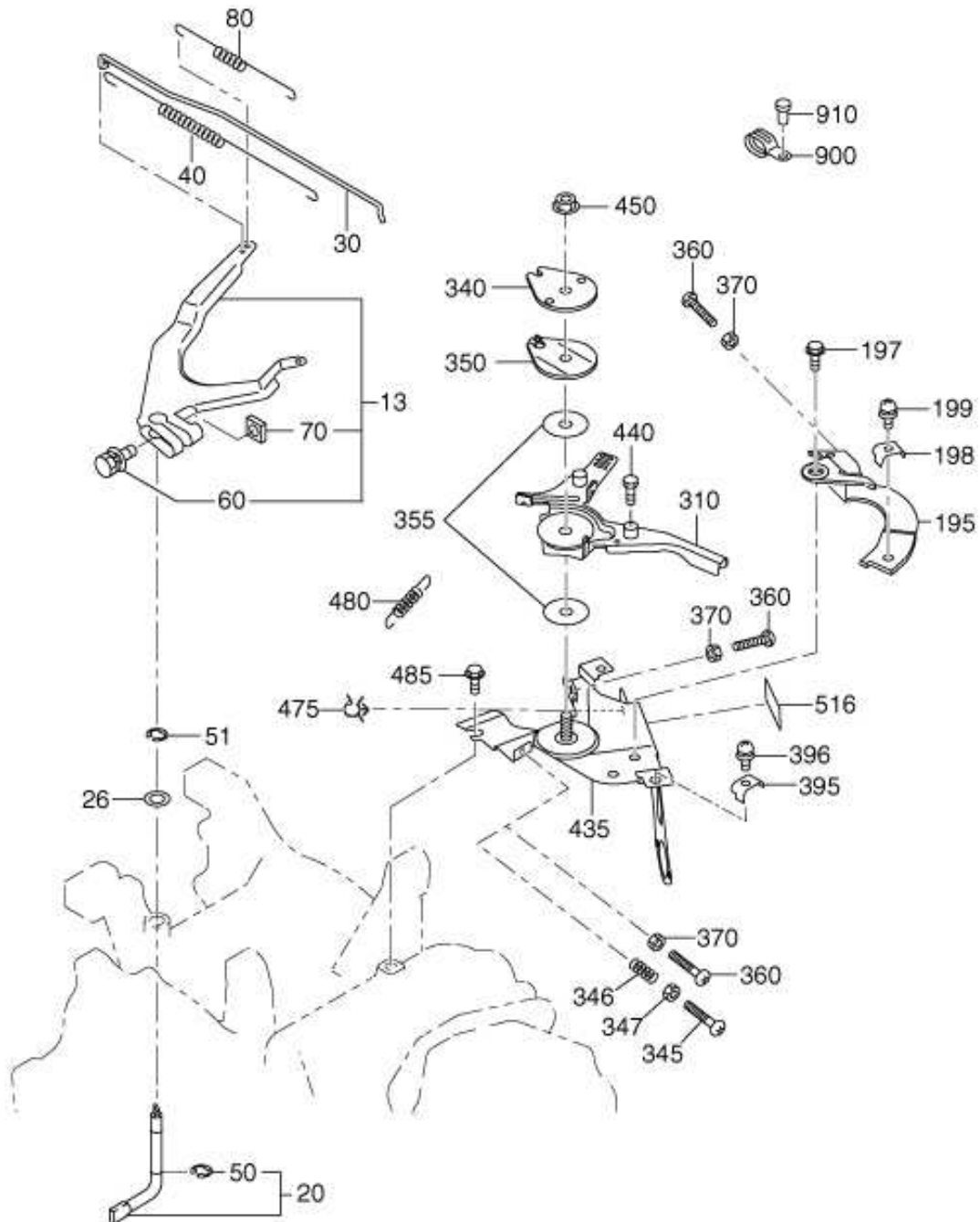


## Figura 315. TUBO DE ESCAPE

REF.	NOMBRE	CANT.
510	FILTRO DE AIRE AY	1
	FILTRO DE AIRE AY	1
-6	ETIQUETA	1
-	CUERPO CP	1
200	CUERPO CP	1
-220	EMBALAJE	1
-250	CUBIERTA	1
-275	TORNILLO	1
-340	TAPA	1
-520	ELEMENTO AY	1
	ELEMENTO AY	1



FIG. 400



## Figura 400. REGULADOR

REF.	NOMBRE	CANT.
13	BIELA ACELERADOR AY	1
	BIELA ACELERADOR AY	1
	BIELA ACELERADOR AY	1
20	EJE REGULADOR CP	1
26	ARANDELA	1
30	VARILLA REGULADORA	1
	VARILLA REGULADORA	1
	VARILLA REGULADORA CP	1
40	MUELLE DE VARILLA	1
	HN MUELLE DE VARILLA	1
50	SEGURO	1
51	SEGURO	1
60	TORNILLO AY	1
70	TUERCA	1
80	MUELLE REGULADOR	1
310	PALANCA CONTROL VELOCIDAD	1
340	DISPOSITIVO PARADA	1
350	ARANDELA MUELLE	1
355	ARANDELA FRICCIÓN	2
360	TORNILLO	1
370	TUERCA	1
435	CONTROL VELOCIDAD BKT CP	1
	CONTROL VELOCIDAD BKT CP	1
	CONTROL VELOCIDAD BKT CP	1
450	TUERCA AUTOBLOQUEO	1
485	TORNILLO CARCASA	1
516	ETIQUETA BAJA VELOCIDAD	1

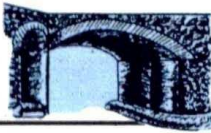
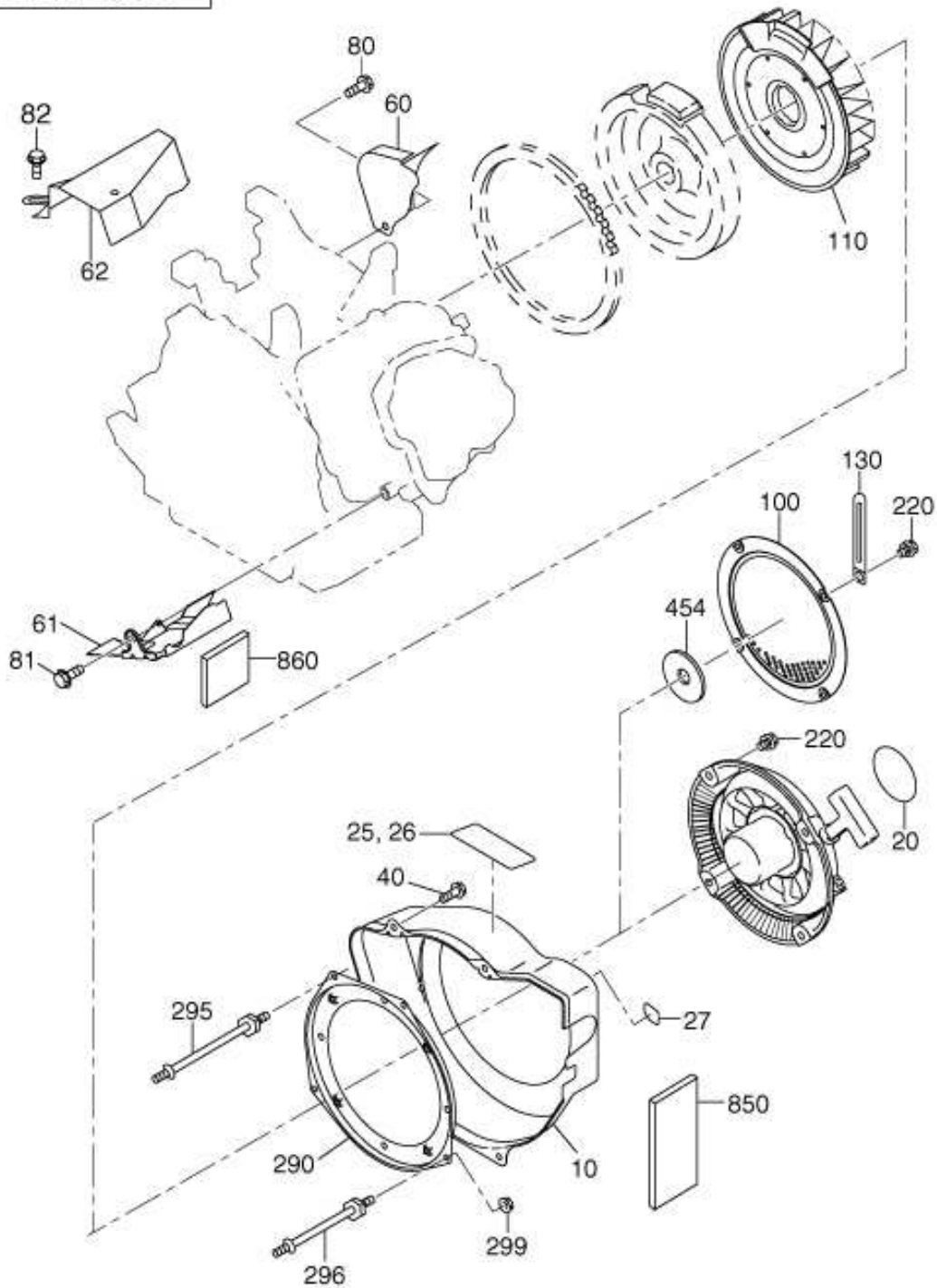
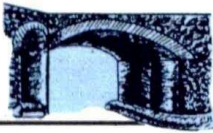
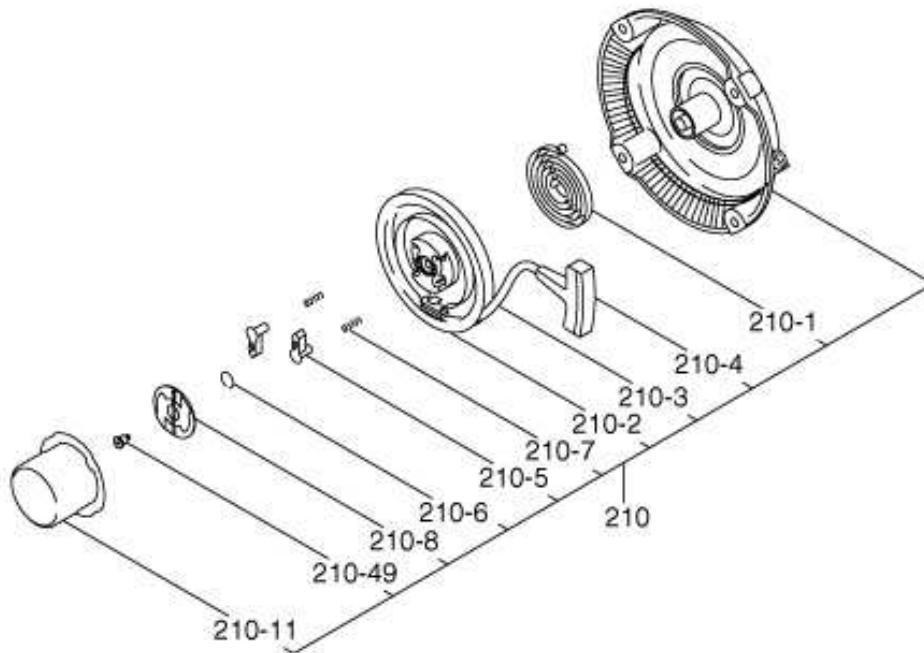


FIG. 500



## Figura 500. REFRIGERACIÓN Y ARRANQUE

REF.	NOMBRE	CANT.
10	CARCASA VENTILADOR CP	1
	CARCASA VENTILADOR CP	1
20	ETIQUETA MARCA	1
	ETIQUETA MARCA	1
40	TORNILLO CARCASA	4
	TORNILLO CARCASA	5
60	DEFLECTOR 1 CAJA CP	1
61	DEFLECTOR 2 CABEZA	1
	DEFLECTOR 2 CABEZA CP	1
80	TORNILLO	1
81	TORNILLO CARCASA	2
	TORNILLO CARCASA	3
110	VENTILADOR REGRIFERADOR	1
220	TORNILLO	4
290	SOPORTE RETROCESO UN	1
295	TORNILLO	1
	TORNILLO	2
296	TORNILLO	2
299	TUERCA CARCASA	3
	TUERCA CARCASA	4

**FIG. 520****Figura 520. REFRIGERACIÓN Y ARRANQUE**

REF.	NOMBRE	CANT.
210	ARRANQUE COMPLETO AY	1
	ARRANQUE COMPLETO AY	1
	ARRANQUE COMPLETO AY	1
-1	MUELLE ESPIRAL	1
-2	BOBINA	1
-3	CUERDA DE ARRANQUE	1
-4	TIRADOR DE ARRANQUE	1
	TIRADOR DE ARRANQUE	1
-5	TRINQUETE	2
-6	MUELLE FRICCIÓN	1
-7	MUELLE RETROCESO	2
-8	GUÍA TRINQUETE	1
-11	POLEA ARRANQUE	1
-49	JUEGO TORNILLOS	1

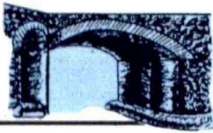
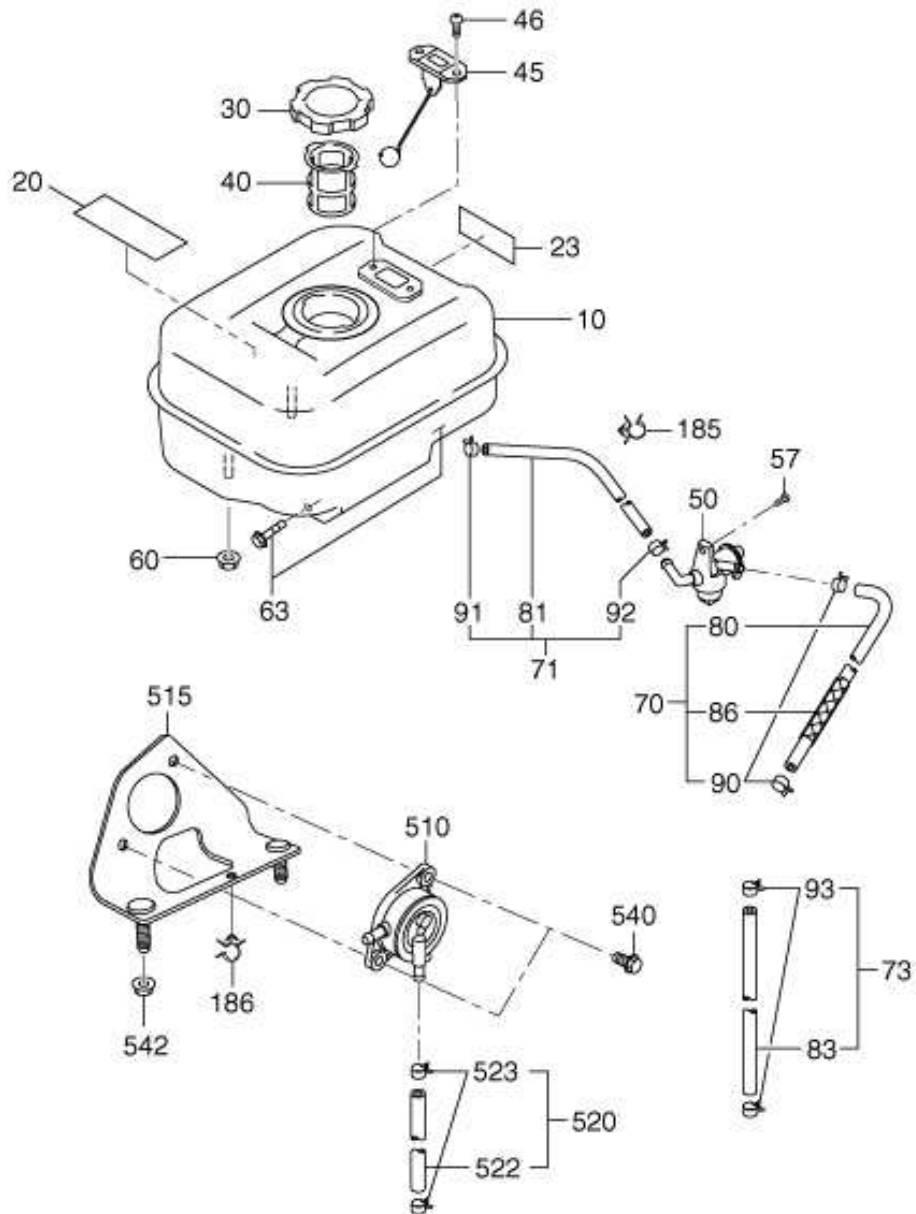


FIG. 600



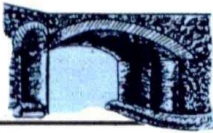
## Figura 600. DEPÓSITO DE COMBUSTIBLE

REF.	NOMBRE	CANT.
10	DEPÓSITO COMBUSTIBLE CP	1
20	ETIQUETA PRECAUCIÓN	1
23	ETIQUETA MODELO	1
	ETIQUETA MODELO	1
30	TAPÓN DEPÓSITO COMBUSTIBLE CP	1
	TAPÓN DEPÓSITO COMBUSTIBLE CP	1
40	FILTRO COMBUSTIBLE	1
50	COLADOR COMBUSTIBLE AY	1
	COLADOR COMBUSTIBLE AY	1
57	TORNILLO CARCASA	1
	TORNILLO CARCASA	1
60	TUERCA CARCASA	2
63	TUERCA CARCASA	2
70	TUBO COMBUSTIBLE CP	1
	TUBO COMBUSTIBLE CP	1
	TUBO COMBUSTIBLE CP	1
71	TUBO COMBUSTIBLE CP	1
80	TUBO DE GOMA	1
	TUBO DE GOMA	1
	TUBO DE GOMA	1
81	TUBO DE GOMA	1
90	ABRAZADERA	2
91	ABRAZADERA	1
92	ABRAZADERA	1
185	ABRAZADERA	1
	ABRAZADERA	1



## Figura 640. DEPÓSITO DE COMBUSTIBLE

REF.	NOMBRE	CANT.
210	CARBURADOR AY	1
	CARBURADOR AY	1
	CARBURADOR AY	1
	CARBURADOR AY	1
-1	VÁLVULA ACELERADOR	1
	VÁLVULA ACELERADOR	1
-2	TORNILLO VÁLVULA JUEGO	2
	TORNILLO VÁLVULA JUEGO	2
-3	VÁLVULA INDUCTOR	1
	VÁLVULA INDUCTOR	1
-5	TAPÓN	1
	TAPÓN	1
-6	AGUJA CP AJUSTE RALENTÍ	1
	AGUJA CP AJUSTE RALENTÍ	1
-8	EJE INDUCTOR	1
	EJE INDUCTOR	1
	EJE INDUCTOR	1
-11	EJE CP ACELERADOR	1
	EJE CP ACELERADOR	1
-14	VÁLVULA AY FLOTADOR	1
	VÁLVULA AY FLOTADOR	1
-15	PERNO FLOTADOR	1
	PERNO FLOTADOR	1
-16	CÁMARA CP FLOTADOR	1
	CÁMARA CP FLOTADOR	1
-19	FLOTADOR AY	1
	FLOTADOR AY	1
-22	TAPÓN PRINCIPAL (#117)	1
	TAPÓN PRINCIPAL (#110)	1
-28	TORNILLO DRENAJE	1
	TORNILLO DRENAJE	1
-40	TORNILLO AJUSTE	1
	TORNILLO AJUSTE	1
-41	MUELLE AJUSTE	1
	MUELLE AJUSTE	1
-57	TORNILLO	2
	TORNILLO	2
-62	FILTRO EJE INDUCTOR	1



MAQUINARIA EN GENERAL

# Ojeda

REPARACION Y VENTA DE MAQUINARIA DE PAVIMENTACION



	FILTRO EJE INDUCTOR	1
-102	FILTRO AIRE	1
	FILTRO AIRE	1
-158	ARANDELA	1
	ARANDELA	1
-165	ARANDELA	1
	ARANDELA	1
-166	ESPACIADOR ARANDELA	1
	ESPACIADOR ARANDELA	1
-167	ESPACIADOR CARBURADOR	1
	ESPACIADOR CARBURADOR	1

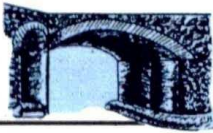
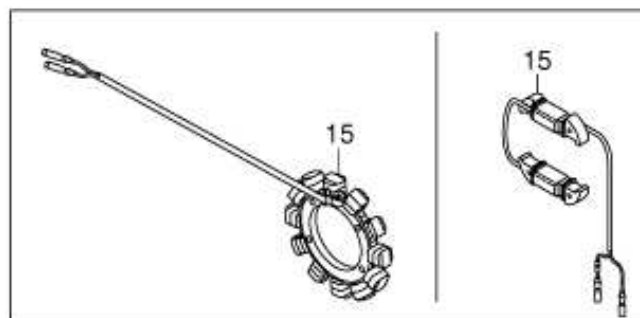
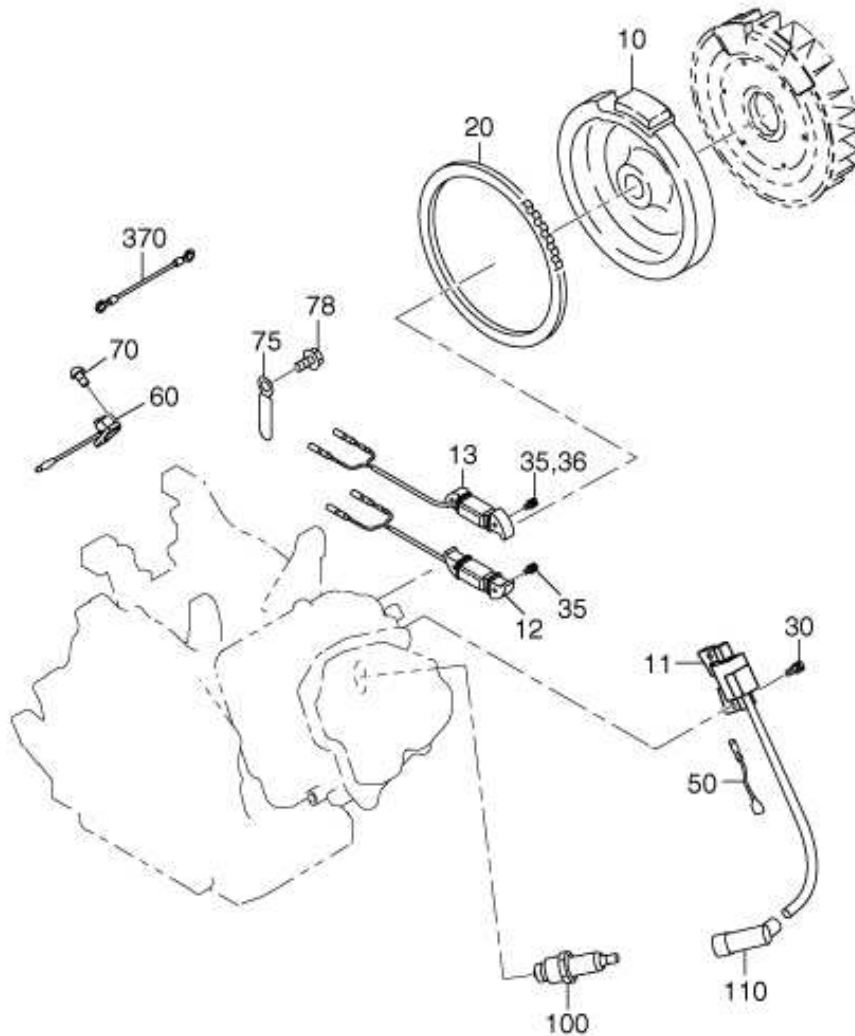


FIG. 700



## Figura 700. DISPOSITIVO ELÉCTRICO

REF.	NOMBRE	CANT.
10	VENTILADOR CP	1
11	BOBINA ENCENDIDO CP	1
30	TORNILLO AY	2
	TORNILLO AY	2
50	CABLE 1 CP	1
60	INTERRUPTOR AY	1
	INTERRUPTOR AY	1
70	TORNILLO ROSCA	2
	TORNILLO AY	2
75	ABRAZADERA CP	1
78	TORNILLO CARCASA	1
100	BUJÍA	1
110	TAPA BUJÍA	1
370	CABLE 2 CP	1